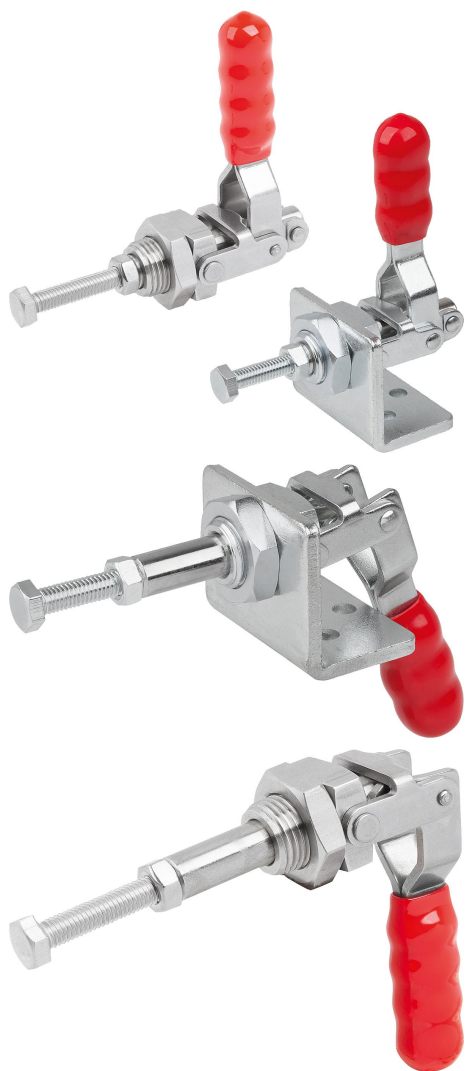


## Napinacze suwakowe ze wspornikiem

Opis artykułu/ilustracje produktu



### Opis

**Materiał:**

Stal lub stal nierdzewna.

**Wersja:**

Stal ocynkowana i pasywowana.

Stal nierdzewna niepowlekana.

Rękojeść – tworzywo sztuczne, olejoodporne

**Wskazówka:**

Napinacze pozostają stabilne w obu pozycjach rękojeści – zamkniętej i otwartej.

Dlatego też mogą one zarówno wywierać nacisk jak i naciągać.

Ponadto przy pomocy dostarczonej nakrętki można montować napinacze w każdej żądanej pozycji.

**Uwaga:**

Wersje ze stali nierdzewnej nie posiadają wspornika.

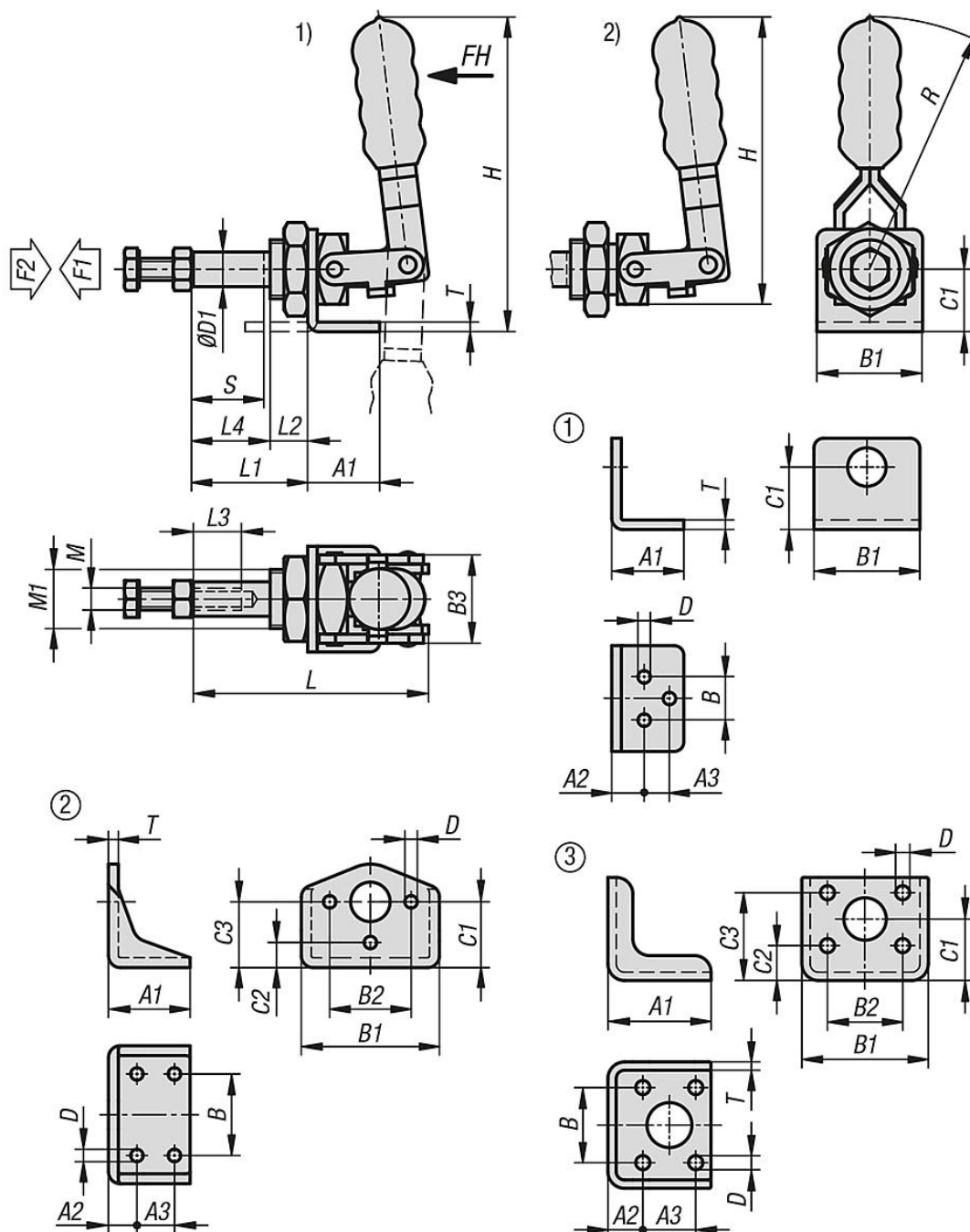
**Wskazówka dotycząca planu:**

1) ze wspornikiem

2) bez wspornika

# Napinacze suwakowe ze wspornikiem

## Rysunki



## Przegląd artykułów

### Napinacze suwakowe z podstawą

Nr Zamówienia	Materiał korpusu	Wersja 2	Schemat otworów	Kąt rozwarcia rękojeści	Siła ręczna FH N	Siła zacisku F1 N	Siła trzymająca F2 N
K1547.01000	stal	ze wspornikiem	1	189°	40	500	1000
K1547.02000	stal	ze wspornikiem	2	186°	60	1000	2000
K1547.04000	stal	ze wspornikiem	3	181°	100	2000	4000
K1547.11000	stal nierdzewna	bez wspornika	-	189°	40	500	1000
K1547.12000	stal nierdzewna	bez wspornika	-	186°	60	1000	2000
K1547.14000	stal nierdzewna	bez wspornika	-	181°	100	2000	4000

## Napinacze suwakowe ze wspornikiem

### Przegląd artykułów

Nr Zamówienia	Materiał korpusu	A1	A2	A3	B	B1	B2	B3	C1	C2	C3	D	D1	H	L	L1	L2	L3	L4	M	M1	R	T	Skok S
<b>K1547.01000</b>	stal	30	13,5	10,5	18	44	-	24	26	-	-	5,2	9,4	94,5	64,3	30	8,7	15,8	21,3	M6	M16x1,5	68,5	4	20,3
<b>K1547.02000</b>	stal	41,3	14,4	19	41,3	69,9	41,3	28,6	33	12,7	33,3	5,6	10,9	123	118,7	41,7	11	25,4	40,7	M8	M20x1,5	90	5	40
<b>K1547.04000</b>	stal	62	21	31,8	45,2	76	45,2	40	37	21	52,8	8,5	15,9	164,5	169,2	86	17	32	69	M10	M27x2	127	5	66,7
<b>K1547.11000</b>	stal nierdzewna	-	-	-	-	-	-	-	-	-	-	-	9,4	78	64,3	34	12,7	15,8	21,3	M6	M16x1,5	68,5	-	20,3
<b>K1547.12000</b>	stal nierdzewna	-	-	-	-	-	-	-	-	-	-	-	10,9	100,9	118,7	46,7	16	25,4	40,7	M8	M20x1,5	90	-	40
<b>K1547.14000</b>	stal nierdzewna	-	-	-	-	-	-	-	-	-	-	-	15,9	143	169,2	91	22	32	69	M10	M27x2	127	-	66,7