

Napinacze suwakowe ze wspornikiem

Opis artykułu/ilustracje produktu



Opis

Materiał:

Stal.

Wersja:

Stal ocynkowana i pasywowana.

Rękojeść – tworzywo sztuczne, olejoodporne.

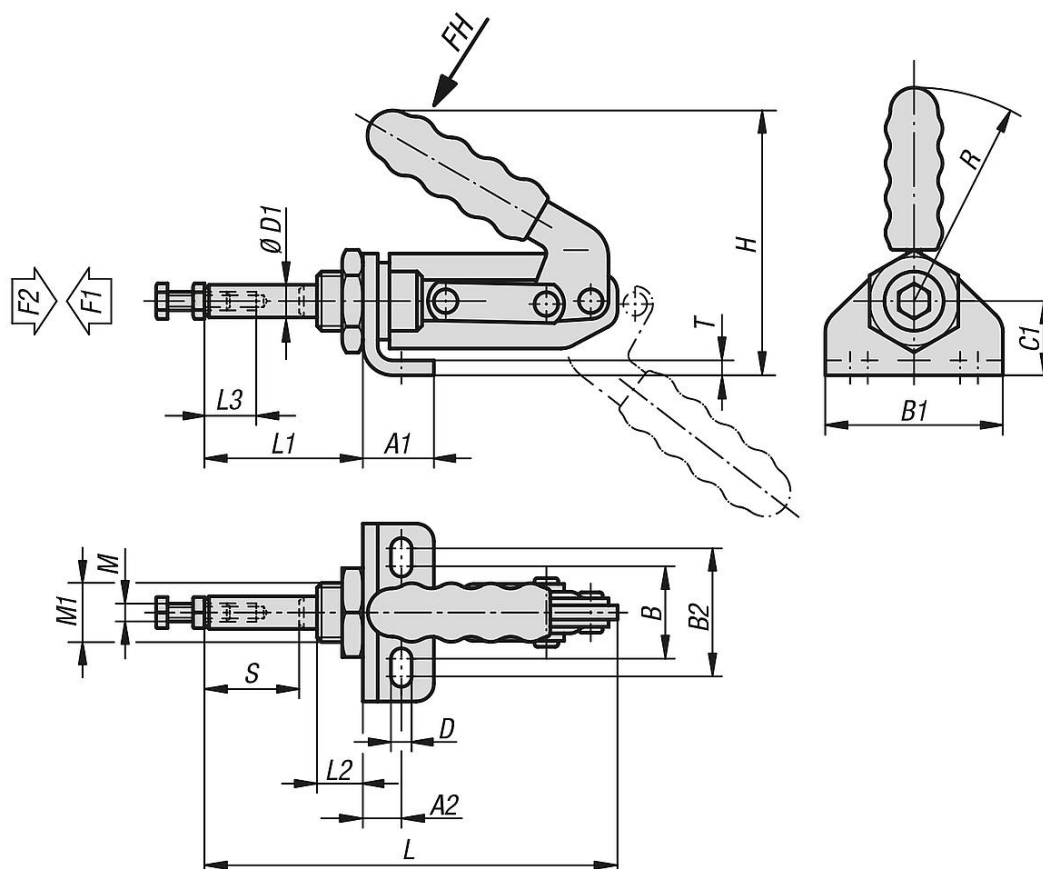
Wskazówka:

Napinacze pozostają stabilne w obu pozycjach rękojeści – zamkniętej i otwartej.

Dlatego też mogą one zarówno wywierać nacisk jak i naciągać.

Ponadto przy pomocy dostarczonej nakrętki można montować napinacze w każdej żądanej pozycji.

Rysunki



Przegląd artykułów

Napinacze suwakowe z podstawą

Napinacze suwakowe ze wspornikiem

Przegląd artykułów

Nr Zamówienia	Kąt rozwarcia rękojeści	Siła ręczna FH N	Siła zacisku F1 N	Siła trzymająca F2 N
K1546.02400	190°	150	1200	2400
K1546.04000	185°	180	2000	4000

Nr Zamówienia	A1	A2	B	B1	B2	C1	D	D1	H	L	L1	L2	L3	M	M1	R	T	Skok S
K1546.02400	22,4	13,4	30	57	42	25	6,5	11	85	136	51	13	12	M6	M20x1,5	60	4	32
K1546.04000	28	15,5	30	64	45	30	8,5	16	120	173	59,5	17,5	20	M10	M24x1,5	90	4,5	38