

## Listwy mocujące do elementów do przyrządów

### Opis artykułu/ilustracje produktu



### Opis

#### Materiał:

Stal do nawęglania 1.7131.

#### Wersja:

oksydowane.  
utwardzone dyfuzyjnie i szlifowane.

#### Wskazówka:

Listwy mocujące służą do mocowania elementów do przyrządów z użyciem rowka teowego.

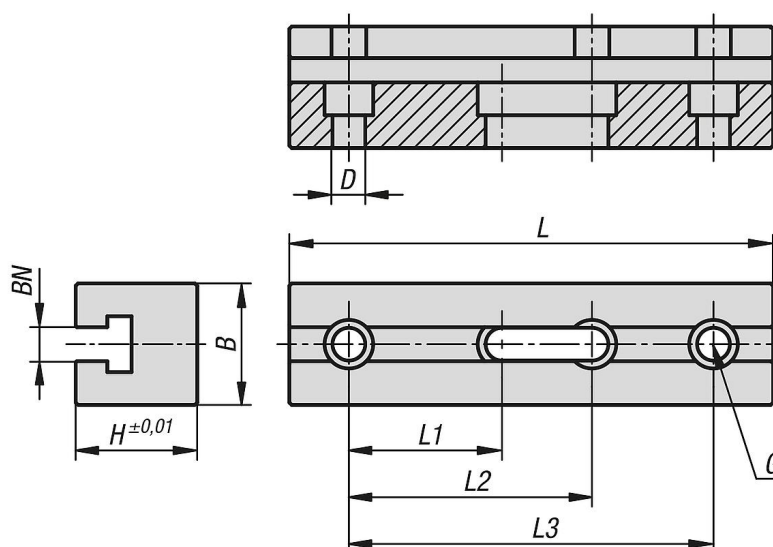
Elastyczny montaż listew mocujących na stole maszynowym lub na elemencie bazowym jest zapewniony przez odpowiedni odstęp otworów.

Dzięki połączeniu otworów mocujących i wzdłużnego otworu mocującego możliwy jest montaż po przekątnej.

#### Wyposażenie:

Śruby z łbem walcowym DIN 912  
Nakrętki do rowków teowych DIN 508

### Rysunki



### Przegląd artykułów

#### Listwy mocujące do elementów do przyrządów

Nr Zamówienia	BN=Szerokość rowka	B	D	H	L	L1	L2	L3	G dla śrub cylindrycznych
K1537.14149	14	48	13,5	50	149	63	100	-	M12
K1537.14199	14	48	13,5	50	199	63	100	150	M12
K1537.18149	18	58	17,5	60	149	63	100	-	M16
K1537.18199	18	58	17,5	60	199	63	100	150	M16

