

Uchwyty rurowe z tworzywa sztucznego z funkcją elektrycznego przełączania i przyciskiem z wyłącznikiem awaryjnym

Opis artykułu/ilustracje produktu



Opis

Materiał:

Ramię uchwyty z tworzywa PA6.

Rura połączeniowa z tworzywa PVC.

Wersja:

Ramię uchwyty o delikatnej strukturze, czarne.

Rura połączeniowa toczona, czarna.

Wskazówka:

Wyłącznik awaryjny (2 zestyki rozwiernie)

Przycisk (zestyk przełączny)

2 diody LED

Wtyczka 12-pin

Wtyczka montowana w ramieniu uchwyty w dolnej osi rurki.

Jako wyposażenie dodatkowe dostępne złącze wtykowe z przewodem o dł. 10 m.

Należy zamówić osobno.

Stopień ochrony: IP65, po przykręceniu złącza wtykowego.

Możliwość zamówienia pasującego wizualnie uchwyty rurowego bez funkcji elektr. przełączania (K1528).

Montaż:

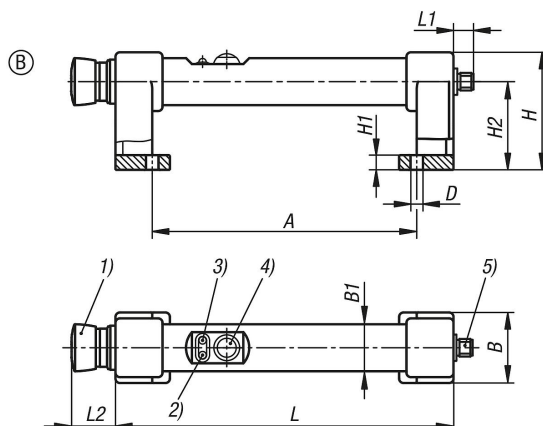
Od przodu.

Wskazówka dotycząca planu:

- 1) Wyłącznik awaryjny
- 2) LED czerwony
- 3) LED zielony
- 4) Przycisk
- 5) Wtyczka, M12x1

Uchwyty rurowe z tworzywa sztucznego z funkcją elektrycznego przełączania i przyciskiem z wyłącznikiem awaryjnym

Rysunki



Przegląd artykułów

Nr Zamówienia	Forma	A	B	B1	D	H	H1	H2	L	L1	L2	Nośność N
K1529.1180	B	180	48	32	8,5	80	10	60	230	13	30	1000