

Uchwyty pałkowe z tworzywa sztucznego z funkcją elektrycznego przełączania i przyciskiem z wtyczką

Opis artykułu/ilustracje produktu



Opis

Materiał:

Tworzywo sztuczne PA6.

Wersja:

o delikatnej strukturze, czarne.

Wskazówka:

Przycisk z czerwoną lub zieloną diodą LED.

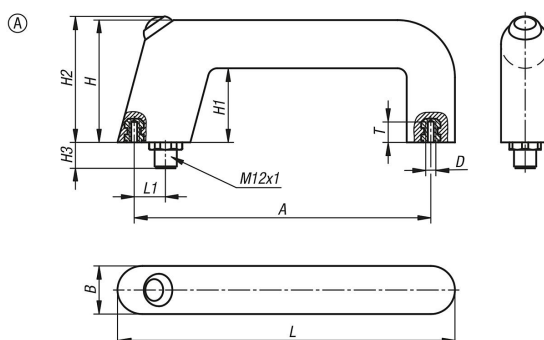
Podłączanie wtyczką 8-pin na powierzchni przykręcenia ramienia uchwyty. (Jako wyposażenie dodatkowe dostępne złącze wtykowe z przewodem o dł. 10 m. Należy zamówić osobno).

Stopień ochrony: IP65 (po przykręceniu złącza wtykowego).

Montaż:

Od tyłu.

Rysunki



Przegląd artykułów

| Nr Zamówienia | Forma | Kolor komponentów | A | B | D | H | H1 | H2 maks. | H3 | L | L1 | T | Nośność N |
|---------------|-------|-------------------|-----|----|----|----|----|----------|----|-----|----|----|-----------|
| K1527.11601 | A | zielony | 160 | 26 | M6 | 66 | 40 | 70 | 10 | 182 | 17 | 10 | 1000 |
| K1527.11602 | A | czerwony | 160 | 26 | M6 | 66 | 40 | 70 | 10 | 182 | 17 | 10 | 1000 |