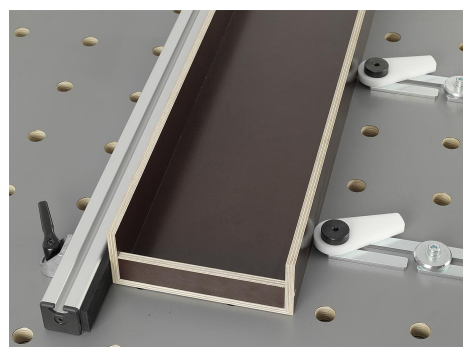
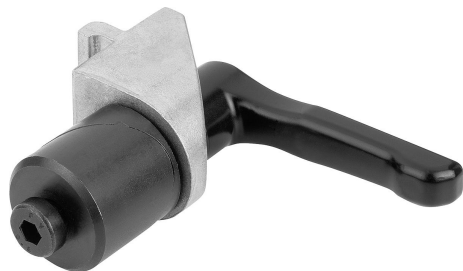


Sworznie mocujące ze stali lub stali nierdzewnej z kątownikiem zaciskowym

Opis artykułu/ilustracje produktu



Opis

Materiał:

Rękojeść z odlewu cynkowego wg DIN EN 12844.

Kątownik zaciskowy z cynkowego odlewu ciśnieniowego.

Kliny zaciskowe ze stali 1.0715 lub stali nierdzewnej 1.4305.

Wersja:

Uchwyt w kolorze czarnym, powleczony tworzywem sztucznym.

Kliny zaciskowe oksydowane lub niepowlekanie.

Wskazówka:

Kątowniki zaciskowe są odpowiednie do mocowania profili aluminiowych – np. w funkcji ogranicznika – na stołach rastrowych lub płytach z otworem o $\varnothing 16$ mm, $\varnothing 20$ mm lub $\varnothing 28$. Zwolnienie dźwigni zaciskowej powoduje poluzowanie obu zacisków, co umożliwia swobodne obracanie i przesuwanie. Sworznie mocujące z kątownikiem zaciskowym są zazwyczaj stosowane parami.

Zalety:

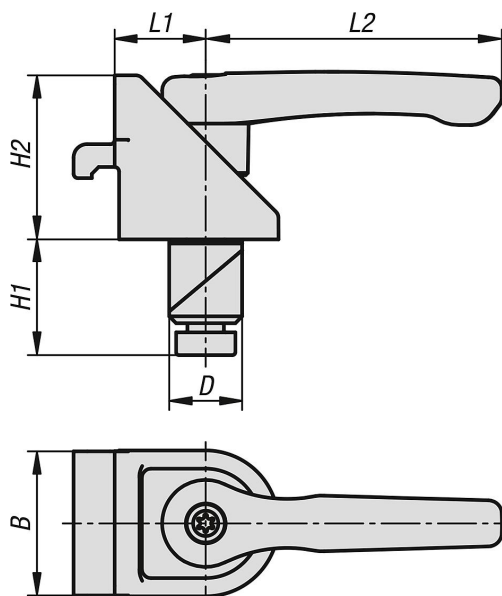
Skuteczne również w przypadku płyty do mocowania wykonanej z cienkiego materiału (metal ≥ 8 mm lub ≥ 4 mm oraz drewno ≥ 18 mm).

Mocowanie w otworze nie niszczy powierzchni.

Obsługa beznarzędziowa.

Sworznie mocujące ze stali lub stali nierdzewnej z kątownikiem zaciskowym

Rysunki



Przegląd artykułów

Sworznie mocujące ze stali lub stali nierdzewnej, z kątownikiem zaciskowym

Nr Zamówienia	Materiał korpusu	B	D	H1	H2	L1	L2
K1505.016	stal	32	16	25	36	20	65
K1505.120	stal nierdzewna	32	20	21	36	20	65
K1505.028	stal	32	28	36	36	20	65