

# Śruby z łbem sześciokątnym, ze stali nierdzewnej w wersji Hygienic DESIGN

Opis artykułu/ilustracje produktu



## Opis

### Materiał:

Stal nierdzewna 1.4404

### Wersja:

Polerowane.

### Wskazówka:

Powierzchnia śruby z łbem sześciokątnym jest wypolerowana, a kształt zoptymalizowany pod względem zastosowania w obszarze sterylnym.

Łeb śruby po stronie czołowej jest półkolisty, a kołnierz stożkowy wykonany z odpowiednim pochyleniem.

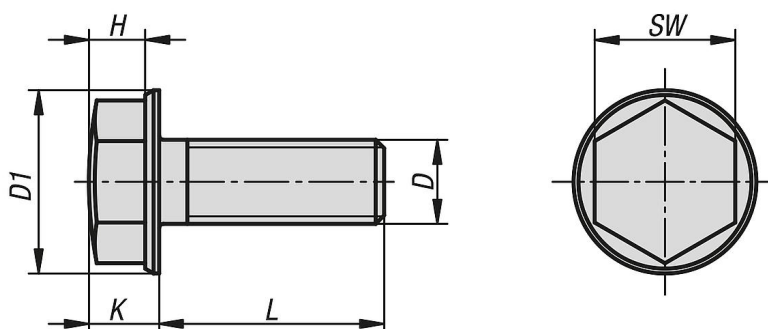
Łeb śruby pozbawiony jest zbędnych nadlewek czy zagłębień, posiada gładką powierzchnię o chropowatości znacznie poniżej Ra 0,8 μm.

Osadzanie się zabrudzeń czy resztek produktu jest prawie niemożliwe, co zapewnia łatwość czyszczenia.

### Wyposażenie:

Aby uniknąć uszkodzeń podczas dociągania i odkręcania śrub, zalecamy stosowanie klucza szczękowego w połączeniu z nasadką ochronną (K1362).

## Rysunki



## Przegląd artykułów

### Śruby z łbem sześciokątnym, ze stali nierdzewnej w wersji Hygienic DESIGN

Nr Zamówienia	Materiał korpusu	D	D1	H	K	L	SW
K1411.03X06	stal nierdzewna A4	M3	7	3	3,8	6	5,5
K1411.03X08	stal nierdzewna A4	M3	7	3	3,8	8	5,5
K1411.03X10	stal nierdzewna A4	M3	7	3	3,8	10	5,5
K1411.03X12	stal nierdzewna A4	M3	7	3	3,8	12	5,5
K1411.03X16	stal nierdzewna A4	M3	7	3	3,8	16	5,5
K1411.04X06	stal nierdzewna A4	M4	9,2	3	4	6	7
K1411.04X08	stal nierdzewna A4	M4	9,2	3	4	8	7
K1411.04X10	stal nierdzewna A4	M4	9,2	3	4	10	7
K1411.04X12	stal nierdzewna A4	M4	9,2	3	4	12	7
K1411.04X16	stal nierdzewna A4	M4	9,2	3	4	16	7
K1411.04X20	stal nierdzewna A4	M4	9,2	3	4	20	7
K1411.04X25	stal nierdzewna A4	M4	9,2	3	4	25	7
K1411.04X30	stal nierdzewna A4	M4	9,2	3	4	30	7
K1411.04X35	stal nierdzewna A4	M4	9,2	3	4	35	7

# Śruby z łbem sześciokątnym, ze stali nierdzewnej w wersji Hygienic DESIGN

## Przeгляд artykułów

Nr Zamówienia	Materiał korpusu	D	D1	H	K	L	SW
K1411.05X08	stal nierdzewna A4	M5	10,5	3,7	4,7	8	8
K1411.05X10	stal nierdzewna A4	M5	10,5	3,7	4,7	10	8
K1411.05X12	stal nierdzewna A4	M5	10,5	3,7	4,7	12	8
K1411.05X16	stal nierdzewna A4	M5	10,5	3,7	4,7	16	8
K1411.05X20	stal nierdzewna A4	M5	10,5	3,7	4,7	20	8
K1411.05X25	stal nierdzewna A4	M5	10,5	3,7	4,7	25	8
K1411.05X30	stal nierdzewna A4	M5	10,5	3,7	4,7	30	8
K1411.05X35	stal nierdzewna A4	M5	10,5	3,7	4,7	35	8
K1411.06X08	stal nierdzewna A4	M6	13	4	5	8	10
K1411.06X10	stal nierdzewna A4	M6	13	4	5	10	10
K1411.06X12	stal nierdzewna A4	M6	13	4	5	12	10
K1411.06X16	stal nierdzewna A4	M6	13	4	5	16	10
K1411.06X20	stal nierdzewna A4	M6	13	4	5	20	10
K1411.06X25	stal nierdzewna A4	M6	13	4	5	25	10
K1411.06X30	stal nierdzewna A4	M6	13	4	5	30	10
K1411.06X35	stal nierdzewna A4	M6	13	4	5	35	10
K1411.06X40	stal nierdzewna A4	M6	13	4	5	40	10
K1411.06X45	stal nierdzewna A4	M6	13	4	5	45	10
K1411.06X50	stal nierdzewna A4	M6	13	4	5	50	10
K1411.06X55	stal nierdzewna A4	M6	13	4	5	55	10
K1411.06X60	stal nierdzewna A4	M6	13	4	5	60	10
K1411.06X65	stal nierdzewna A4	M6	13	4	5	65	10
K1411.08X12	stal nierdzewna A4	M8	16,8	5,5	6,5	12	13
K1411.08X14	stal nierdzewna A4	M8	16,8	5,5	6,5	14	13
K1411.08X16	stal nierdzewna A4	M8	16,8	5,5	6,5	16	13
K1411.08X20	stal nierdzewna A4	M8	16,8	5,5	6,5	20	13
K1411.08X25	stal nierdzewna A4	M8	16,8	5,5	6,5	25	13
K1411.08X30	stal nierdzewna A4	M8	16,8	5,5	6,5	30	13
K1411.08X35	stal nierdzewna A4	M8	16,8	5,5	6,5	35	13
K1411.08X40	stal nierdzewna A4	M8	16,8	5,5	6,5	40	13
K1411.08X45	stal nierdzewna A4	M8	16,8	5,5	6,5	45	13
K1411.08X50	stal nierdzewna A4	M8	16,8	5,5	6,5	50	13
K1411.08X55	stal nierdzewna A4	M8	16,8	5,5	6,5	55	13
K1411.08X60	stal nierdzewna A4	M8	16,8	5,5	6,5	60	13
K1411.08X65	stal nierdzewna A4	M8	16,8	5,5	6,5	65	13
K1411.08X70	stal nierdzewna A4	M8	16,8	5,5	6,5	70	13
K1411.08X75	stal nierdzewna A4	M8	16,8	5,5	6,5	75	13
K1411.08X80	stal nierdzewna A4	M8	16,8	5,5	6,5	80	13
K1411.10X16	stal nierdzewna A4	M10	20,6	7,3	8,3	16	16
K1411.10X20	stal nierdzewna A4	M10	20,6	7,3	8,3	20	16
K1411.10X25	stal nierdzewna A4	M10	20,6	7,3	8,3	25	16
K1411.10X30	stal nierdzewna A4	M10	20,6	7,3	8,3	30	16
K1411.10X35	stal nierdzewna A4	M10	20,6	7,3	8,3	35	16
K1411.10X40	stal nierdzewna A4	M10	20,6	7,3	8,3	40	16
K1411.10X45	stal nierdzewna A4	M10	20,6	7,3	8,3	45	16
K1411.10X50	stal nierdzewna A4	M10	20,6	7,3	8,3	50	16
K1411.10X55	stal nierdzewna A4	M10	20,6	7,3	8,3	55	16
K1411.10X60	stal nierdzewna A4	M10	20,6	7,3	8,3	60	16
K1411.10X65	stal nierdzewna A4	M10	20,6	7,3	8,3	65	16
K1411.10X70	stal nierdzewna A4	M10	20,6	7,3	8,3	70	16
K1411.10X75	stal nierdzewna A4	M10	20,6	7,3	8,3	75	16
K1411.10X80	stal nierdzewna A4	M10	20,6	7,3	8,3	80	16
K1411.05X60	stal nierdzewna A4	M5	10,5	3,7	4,7	60	8
K1411.03X20	stal nierdzewna A4	M3	7	3	3,8	20	5,5
K1411.03X25	stal nierdzewna A4	M3	7	3	3,8	25	5,5
K1411.03X30	stal nierdzewna A4	M3	7	3	3,8	30	5,5
K1411.04X40	stal nierdzewna A4	M4	9,2	3	4	40	7
K1411.05X40	stal nierdzewna A4	M5	10,5	3,7	4,7	40	8
K1411.05X45	stal nierdzewna A4	M5	10,5	3,7	4,7	45	8
K1411.05X50	stal nierdzewna A4	M5	10,5	3,7	4,7	50	8
K1411.12X25	stal nierdzewna A4	M12	23,8	8,6	10	25	18
K1411.12X30	stal nierdzewna A4	M12	23,8	8,6	10	30	18

# Śruby z łbem sześciokątnym, ze stali nierdzewnej w wersji Hygienic DESIGN

## Przegląd artykułów

Nr Zamówienia	Materiał korpusu	D	D1	H	K	L	SW
K1411.12X35	stal nierdzewna A4	M12	23,8	8,6	10	35	18
K1411.12X40	stal nierdzewna A4	M12	23,8	8,6	10	40	18
K1411.12X45	stal nierdzewna A4	M12	23,8	8,6	10	45	18
K1411.12X50	stal nierdzewna A4	M12	23,8	8,6	10	50	18
K1411.12X60	stal nierdzewna A4	M12	23,8	8,6	10	60	18
K1411.16X30	stal nierdzewna A4	M16	29,7	11,1	12,5	30	24
K1411.16X35	stal nierdzewna A4	M16	29,7	11,1	12,5	35	24
K1411.16X40	stal nierdzewna A4	M16	29,7	11,1	12,5	40	24
K1411.16X45	stal nierdzewna A4	M16	29,7	11,1	12,5	45	24
K1411.16X50	stal nierdzewna A4	M16	29,7	11,1	12,5	50	24
K1411.16X60	stal nierdzewna A4	M16	29,7	11,1	12,5	60	24
K1411.20X40	stal nierdzewna A4	M20	36	15	16,3	40	30
K1411.20X45	stal nierdzewna A4	M20	36	15	16,3	45	30
K1411.20X50	stal nierdzewna A4	M20	36	15	16,3	50	30
K1411.20X60	stal nierdzewna A4	M20	36	15	16,3	60	30