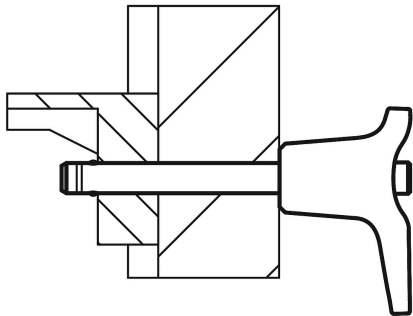


## Trzpień montażowy z uchwytem L z cynkowego odlewu ciśnieniowego, o dużej wytrzymałości na ścinanie

Opis artykułu/ilustracje produktu



### Opis

#### Materiał:

Uchwyt z cynkowego odlewu ciśnieniowego.

Przycisk 1.4305.

Sworzeń ze stali nierdzewnej 1.4542.

Kulki ze stali nierdzewnej 1.4125.

Sprężyna dociskowa ze stali nierdzewnej 1.4310.

#### Wersja:

Uchwyt czarny.

Stal nierdzewna z połyskiem.

#### Wskazówka:

Trzpień montażowy służy do szybkiego, prostego łączenia elementów konstrukcyjnych.

Po naciśnięciu przycisku kulki chowają się i trzpień można wcisnąć w otwory. Po zwolnieniu przycisku kulki bezpiecznie blokują połączenie.

Wytrzymałość na ścinanie podwójne  $(F) = S \cdot \tau \cdot aB \text{ max.}$

Dane dotyczące wytrzymałości na ścinanie uwzględniają teoretyczne obciążenie niszczące.

Są to niewiążące wartości orientacyjne, które nie uwzględniają współczynników bezpieczeństwa oraz podawane są przy wykluczeniu jakiejkolwiek odpowiedzialności. Podane wartości służą wyłącznie celom informacyjnym i nie stanowią wiążącej prawnie gwarancji właściwości.

Wartości obciążenia zostały obliczone zgodnie z DIN 50141. Każdy użytkownik musi indywidualnie ustalić, czy trzpień montażowy jest odpowiedni do danego zastosowania.

Wpływ na ustalone wartości mogą mieć różne materiały, w których stosowane są trzpienie montażowe, warunki atmosferyczne, a także zużycie.

Trzpienie montażowe o dużej wytrzymałości na ścinanie są oznaczone rowkiem identyfikacyjnym na trzpieniu.

#### Zalety:

Większa obciążalność w porównaniu do standardowych trzpieni montażowych.

Trzpień z nierdzewnej stali szlachetnej 1.4542 jest hartowany, wykazuje dużą wytrzymałość na ścinanie i może być poddawany obciążeniom skrajnym.

#### Wyposażenie:

Tuleje mocujące do trzpieni montażowych K0724

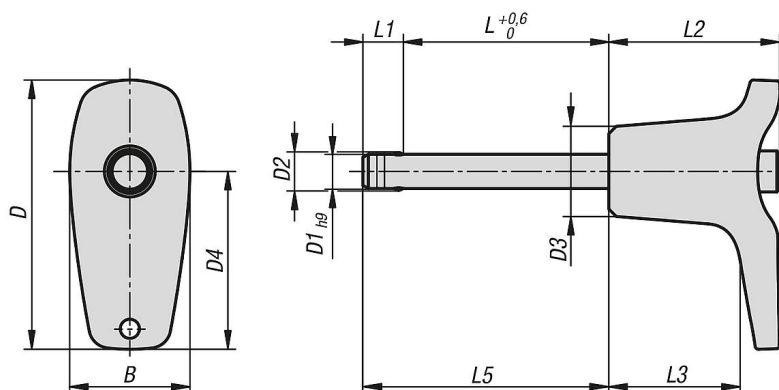
Spiralny kabel zabezpieczający K0367

Linki zabezpieczające z pętlą K0367

Kółko z drutu K0367

# Trzpień montażowe z uchwytem L z cynkowego odlewu ciśnieniowego, o dużej wytrzymałości na ścinanie

Rysunki



## Przegląd artykułów

### Trzpień montażowe z uchwytem L, o dużej wytrzymałości na ścinanie

Nr Zamówienia	B	D	D1	D2	D3	D4	L	L1	L2	L3	L5	Otwór ustalający H11	Siła ścinania podwójnego maks.kN
K0793.112605010	17,6	39,3	5	5,5	13,2	26	10	5,9	25	19,2	15,9	5	24
K0793.112605015	17,6	39,3	5	5,5	13,2	26	15	5,9	25	19,2	20,9	5	24
K0793.112605020	17,6	39,3	5	5,5	13,2	26	20	5,9	25	19,2	25,9	5	24
K0793.112605025	17,6	39,3	5	5,5	13,2	26	25	5,9	25	19,2	30,9	5	24
K0793.112605030	17,6	39,3	5	5,5	13,2	26	30	5,9	25	19,2	35,9	5	24
K0793.112606010	17,6	39,3	6	6,85	13,2	26	10	6,8	25	19,2	16,8	6	35
K0793.112606015	17,6	39,3	6	6,85	13,2	26	15	6,8	25	19,2	21,8	6	35
K0793.112606020	17,6	39,3	6	6,85	13,2	26	20	6,8	25	19,2	26,8	6	35
K0793.112606025	17,6	39,3	6	6,85	13,2	26	25	6,8	25	19,2	31,8	6	35
K0793.112606030	17,6	39,3	6	6,85	13,2	26	30	6,8	25	19,2	36,8	6	35
K0793.112606035	17,6	39,3	6	6,85	13,2	26	35	6,8	25	19,2	41,8	6	35
K0793.112606040	17,6	39,3	6	6,85	13,2	26	40	6,8	25	19,2	46,8	6	35
K0793.112606045	17,6	39,3	6	6,85	13,2	26	45	6,8	25	19,2	51,8	6	35
K0793.112606050	17,6	39,3	6	6,85	13,2	26	50	6,8	25	19,2	56,8	6	35
K0793.113508020	23	52,2	8	9,5	17,3	35,4	20	7,8	33	24,2	27,8	8	63
K0793.113508025	23	52,2	8	9,5	17,3	35,4	25	7,8	33	24,2	32,8	8	63
K0793.113508030	23	52,2	8	9,5	17,3	35,4	30	7,8	33	24,2	37,8	8	63
K0793.113508035	23	52,2	8	9,5	17,3	35,4	35	7,8	33	24,2	42,8	8	63
K0793.113508040	23	52,2	8	9,5	17,3	35,4	40	7,8	33	24,2	47,8	8	63
K0793.113508045	23	52,2	8	9,5	17,3	35,4	45	7,8	33	24,2	52,8	8	63
K0793.113508050	23	52,2	8	9,5	17,3	35,4	50	7,8	33	24,2	57,8	8	63
K0793.113510020	23	52,2	10	12	17,3	35,4	20	8,9	33	24,2	28,9	10	100
K0793.113510025	23	52,2	10	12	17,3	35,4	25	8,9	33	24,2	33,9	10	100
K0793.113510030	23	52,2	10	12	17,3	35,4	30	8,9	33	24,2	38,9	10	100
K0793.113510035	23	52,2	10	12	17,3	35,4	35	8,9	33	24,2	43,9	10	100
K0793.113510040	23	52,2	10	12	17,3	35,4	40	8,9	33	24,2	48,9	10	100
K0793.113510045	23	52,2	10	12	17,3	35,4	45	8,9	33	24,2	53,9	10	100
K0793.113510050	23	52,2	10	12	17,3	35,4	50	8,9	33	24,2	58,9	10	100
K0793.113510060	23	52,2	10	12	17,3	35,4	60	8,9	33	24,2	68,9	10	100
K0793.114712025	33	70,2	12	14,5	26,3	47	25	9,9	39,5	28,4	34,9	12	144
K0793.114712030	33	70,2	12	14,5	26,3	47	30	9,9	39,5	28,4	39,9	12	144
K0793.114712035	33	70,2	12	14,5	26,3	47	35	9,9	39,5	28,4	44,9	12	144
K0793.114712040	33	70,2	12	14,5	26,3	47	40	9,9	39,5	28,4	49,9	12	144
K0793.114712045	33	70,2	12	14,5	26,3	47	45	9,9	39,5	28,4	54,9	12	144
K0793.114712050	33	70,2	12	14,5	26,3	47	50	9,9	39,5	28,4	59,9	12	144
K0793.114712060	33	70,2	12	14,5	26,3	47	60	9,9	39,5	28,4	69,9	12	144
K0793.114712070	33	70,2	12	14,5	26,3	47	70	9,9	39,5	28,4	79,9	12	144
K0793.114712080	33	70,2	12	14,5	26,3	47	80	9,9	39,5	28,4	89,9	12	144
K0793.114716030	33	70,2	16	19	26,3	47	30	13,1	39,5	28,4	43,1	16	257
K0793.114716035	33	70,2	16	19	26,3	47	35	13,1	39,5	28,4	48,1	16	257

## Trzpienie montażowe z uchwytem L z cynkowego odlewu ciśnieniowego, o dużej wytrzymałości na ścinanie

Przegląd artykułów

Nr Zamówienia	B	D	D1	D2	D3	D4	L	L1	L2	L3	L5	Otwór ustalający H11	Siła ścinania podwójnego maks.kN
<b>K0793.114716040</b>	33	70,2	16	19	26,3	47	40	13,1	39,5	28,4	53,1	16	257
<b>K0793.114716045</b>	33	70,2	16	19	26,3	47	45	13,1	39,5	28,4	58,1	16	257
<b>K0793.114716050</b>	33	70,2	16	19	26,3	47	50	13,1	39,5	28,4	63,1	16	257
<b>K0793.114716060</b>	33	70,2	16	19	26,3	47	60	13,1	39,5	28,4	73,1	16	257
<b>K0793.114716070</b>	33	70,2	16	19	26,3	47	70	13,1	39,5	28,4	83,1	16	257
<b>K0793.114716080</b>	33	70,2	16	19	26,3	47	80	13,1	39,5	28,4	93,1	16	257