

Trzpień montażowy z uchwytem L z tworzywa sztucznego, o dużej wytrzymałości na ścinanie

Opis artykułu/ilustracje produktu



Opis

Materiał:

Uchwyt – termoplast.
Przycisk - stal nierdzewna 1.4305.
Sworzeń - stal nierdzewna 1.4542.
Kulki – stal nierdzewna 1.4125.
Sprężyna – stal nierdzewna 1.4310.

Wersja:

Uchwyt ciemnoszary lub czerwony RAL 3020.
Stal nierdzewna niepowlekana.

Wskazówka:

Trzpień montażowy służy do szybkiego, prostego łączenia elementów konstrukcyjnych.

Po naciśnięciu przycisku kulki chowają się i trzpień można wcisnąć w otwory. Po zwolnieniu przycisku kulki bezpiecznie blokują połączenie.

Wytrzymałość na ścinanie podwójne $(F) = S \cdot \tau \cdot aB \text{ max.}$

Dane dotyczące wytrzymałości na ścinanie uwzględniają teoretyczne obciążenie niszczące.

Są to niewiążące wartości orientacyjne, które nie uwzględniają współczynników bezpieczeństwa oraz podawane są przy wykluczeniu jakiejkolwiek odpowiedzialności. Podane wartości służą wyłącznie celom informacyjnym i nie stanowią wiążącej prawnie gwarancji właściwości.

Wartości obciążenia zostały obliczone zgodnie z DIN 50141. Każdy użytkownik musi indywidualnie ustalić, czy trzpień montażowy jest odpowiedni do danego zastosowania.

Wpływ na ustalone wartości mogą mieć różne materiały, w których stosowane są trzpień montażowy, warunki atmosferyczne, a także zużycie.

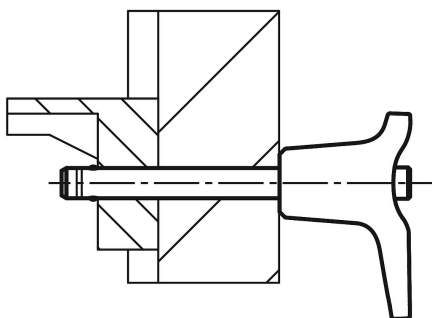
Trzpień montażowy o dużej wytrzymałości na ścinanie są oznaczone rowkiem identyfikacyjnym na trzpieniu.

Zalety:

Większa obciążalność w porównaniu do standardowych trzpieni montażowych. Trzpień z nierdzewnej stali szlachetnej 1.4542 jest hartowany, wykazuje dużą wytrzymałość na ścinanie i może być poddawany obciążeniom skrajnym.

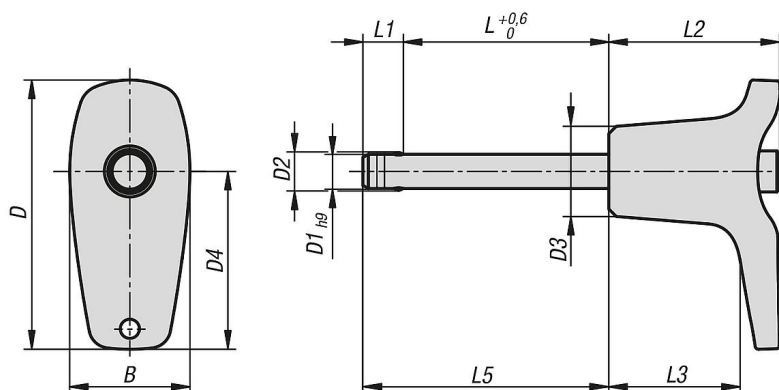
Wyposażenie:

Tuleje mocujące do trzpieni montażowych K0724
Spiralny kabel zabezpieczający K0367
Linki zabezpieczające z pętlą K0367
Kółko z drutu K0367



Trzpień montażowe z uchwytem L z tworzywa sztucznego, o dużej wytrzymałości na ścinanie

Rysunki



Przegląd artykułów

Trzpień montażowe z uchwytem L, o dużej wytrzymałości na ścinanie

Nr Zamówienia	Kolor komponentów	B	D	D1	D2	D3	D4	L	L1	L2	L3	L5	Otwór ustalający H11	Siła ścinania podwójnego maks.kN
K0792.112605010	ciemnoszary RAL 7021	17,6	39,3	5	5,5	13,2	26	10	5,9	25	19,2	15,9	5	24
K0792.112605015	ciemnoszary RAL 7021	17,6	39,3	5	5,5	13,2	26	15	5,9	25	19,2	20,9	5	24
K0792.112605020	ciemnoszary RAL 7021	17,6	39,3	5	5,5	13,2	26	20	5,9	25	19,2	25,9	5	24
K0792.112605025	ciemnoszary RAL 7021	17,6	39,3	5	5,5	13,2	26	25	5,9	25	19,2	30,9	5	24
K0792.112605030	ciemnoszary RAL 7021	17,6	39,3	5	5,5	13,2	26	30	5,9	25	19,2	35,9	5	24
K0792.112606010	ciemnoszary RAL 7021	17,6	39,3	6	6,85	13,2	26	10	6,8	25	19,2	16,8	6	35
K0792.112606015	ciemnoszary RAL 7021	17,6	39,3	6	6,85	13,2	26	15	6,8	25	19,2	21,8	6	35
K0792.112606020	ciemnoszary RAL 7021	17,6	39,3	6	6,85	13,2	26	20	6,8	25	19,2	26,8	6	35
K0792.112606025	ciemnoszary RAL 7021	17,6	39,3	6	6,85	13,2	26	25	6,8	25	19,2	31,8	6	35
K0792.112606030	ciemnoszary RAL 7021	17,6	39,3	6	6,85	13,2	26	30	6,8	25	19,2	36,8	6	35
K0792.112606035	ciemnoszary RAL 7021	17,6	39,3	6	6,85	13,2	26	35	6,8	25	19,2	41,8	6	35
K0792.112606040	ciemnoszary RAL 7021	17,6	39,3	6	6,85	13,2	26	40	6,8	25	19,2	46,8	6	35
K0792.112606045	ciemnoszary RAL 7021	17,6	39,3	6	6,85	13,2	26	45	6,8	25	19,2	51,8	6	35
K0792.112606050	ciemnoszary RAL 7021	17,6	39,3	6	6,85	13,2	26	50	6,8	25	19,2	56,8	6	35
K0792.113508020	ciemnoszary RAL 7021	23	52,2	8	9,5	17,3	35,4	20	7,8	33	24,2	27,8	8	63
K0792.113508025	ciemnoszary RAL 7021	23	52,2	8	9,5	17,3	35,4	25	7,8	33	24,2	32,8	8	63
K0792.113508030	ciemnoszary RAL 7021	23	52,2	8	9,5	17,3	35,4	30	7,8	33	24,2	37,8	8	63
K0792.113508035	ciemnoszary RAL 7021	23	52,2	8	9,5	17,3	35,4	35	7,8	33	24,2	42,8	8	63
K0792.113508040	ciemnoszary RAL 7021	23	52,2	8	9,5	17,3	35,4	40	7,8	33	24,2	47,8	8	63
K0792.113508045	ciemnoszary RAL 7021	23	52,2	8	9,5	17,3	35,4	45	7,8	33	24,2	52,8	8	63
K0792.113508050	ciemnoszary RAL 7021	23	52,2	8	9,5	17,3	35,4	50	7,8	33	24,2	57,8	8	63
K0792.113510020	ciemnoszary RAL 7021	23	52,2	10	12	17,3	35,4	20	8,9	33	24,2	28,9	10	100
K0792.113510025	ciemnoszary RAL 7021	23	52,2	10	12	17,3	35,4	25	8,9	33	24,2	33,9	10	100
K0792.113510030	ciemnoszary RAL 7021	23	52,2	10	12	17,3	35,4	30	8,9	33	24,2	38,9	10	100
K0792.113510035	ciemnoszary RAL 7021	23	52,2	10	12	17,3	35,4	35	8,9	33	24,2	43,9	10	100
K0792.113510040	ciemnoszary RAL 7021	23	52,2	10	12	17,3	35,4	40	8,9	33	24,2	48,9	10	100
K0792.113510045	ciemnoszary RAL 7021	23	52,2	10	12	17,3	35,4	45	8,9	33	24,2	53,9	10	100
K0792.113510050	ciemnoszary RAL 7021	23	52,2	10	12	17,3	35,4	50	8,9	33	24,2	58,9	10	100
K0792.113510060	ciemnoszary RAL 7021	23	52,2	10	12	17,3	35,4	60	8,9	33	24,2	68,9	10	100
K0792.114712025	ciemnoszary RAL 7021	33	70,2	12	14,5	26,3	47	25	9,9	39,5	28,4	34,9	12	144
K0792.114712030	ciemnoszary RAL 7021	33	70,2	12	14,5	26,3	47	30	9,9	39,5	28,4	39,9	12	144
K0792.114712035	ciemnoszary RAL 7021	33	70,2	12	14,5	26,3	47	35	9,9	39,5	28,4	44,9	12	144
K0792.114712040	ciemnoszary RAL 7021	33	70,2	12	14,5	26,3	47	40	9,9	39,5	28,4	49,9	12	144
K0792.114712045	ciemnoszary RAL 7021	33	70,2	12	14,5	26,3	47	45	9,9	39,5	28,4	54,9	12	144
K0792.114712050	ciemnoszary RAL 7021	33	70,2	12	14,5	26,3	47	50	9,9	39,5	28,4	59,9	12	144
K0792.114712060	ciemnoszary RAL 7021	33	70,2	12	14,5	26,3	47	60	9,9	39,5	28,4	69,9	12	144
K0792.114712070	ciemnoszary RAL 7021	33	70,2	12	14,5	26,3	47	70	9,9	39,5	28,4	79,9	12	144
K0792.114712080	ciemnoszary RAL 7021	33	70,2	12	14,5	26,3	47	80	9,9	39,5	28,4	89,9	12	144
K0792.114716030	ciemnoszary RAL 7021	33	70,2	16	19	26,3	47	30	13,1	39,5	28,4	43,1	16	257
K0792.114716035	ciemnoszary RAL 7021	33	70,2	16	19	26,3	47	35	13,1	39,5	28,4	48,1	16	257

Trzpień montażowe z uchwytem L z tworzywa sztucznego, o dużej wytrzymałości na ścinanie

Przeгляд artykułów

Nr Zamówienia	Kolor komponentów	B	D	D1	D2	D3	D4	L	L1	L2	L3	L5	Otwór ustalający H11	Siła ścinania podwójnego maks.kN
K0792.114716040	ciemnoszary RAL 7021	33	70,2	16	19	26,3	47	40	13,1	39,5	28,4	53,1	16	257
K0792.114716045	ciemnoszary RAL 7021	33	70,2	16	19	26,3	47	45	13,1	39,5	28,4	58,1	16	257
K0792.114716050	ciemnoszary RAL 7021	33	70,2	16	19	26,3	47	50	13,1	39,5	28,4	63,1	16	257
K0792.114716060	ciemnoszary RAL 7021	33	70,2	16	19	26,3	47	60	13,1	39,5	28,4	73,1	16	257
K0792.114716070	ciemnoszary RAL 7021	33	70,2	16	19	26,3	47	70	13,1	39,5	28,4	83,1	16	257
K0792.114716080	ciemnoszary RAL 7021	33	70,2	16	19	26,3	47	80	13,1	39,5	28,4	93,1	16	257
K0792.11842605010	czerwony RAL 3020	17,6	39,3	5	5,5	13,2	26	10	5,9	25	19,2	15,9	5	24
K0792.11842605015	czerwony RAL 3020	17,6	39,3	5	5,5	13,2	26	15	5,9	25	19,2	20,9	5	24
K0792.11842605020	czerwony RAL 3020	17,6	39,3	5	5,5	13,2	26	20	5,9	25	19,2	25,9	5	24
K0792.11842605025	czerwony RAL 3020	17,6	39,3	5	5,5	13,2	26	25	5,9	25	19,2	30,9	5	24
K0792.11842605030	czerwony RAL 3020	17,6	39,3	5	5,5	13,2	26	30	5,9	25	19,2	35,9	5	24
K0792.11842606010	czerwony RAL 3020	17,6	39,3	6	6,85	13,2	26	10	6,8	25	19,2	16,8	6	35
K0792.11842606015	czerwony RAL 3020	17,6	39,3	6	6,85	13,2	26	15	6,8	25	19,2	21,8	6	35
K0792.11842606020	czerwony RAL 3020	17,6	39,3	6	6,85	13,2	26	20	6,8	25	19,2	26,8	6	35
K0792.11842606025	czerwony RAL 3020	17,6	39,3	6	6,85	13,2	26	25	6,8	25	19,2	31,8	6	35
K0792.11842606030	czerwony RAL 3020	17,6	39,3	6	6,85	13,2	26	30	6,8	25	19,2	36,8	6	35
K0792.11842606035	czerwony RAL 3020	17,6	39,3	6	6,85	13,2	26	35	6,8	25	19,2	41,8	6	35
K0792.11842606040	czerwony RAL 3020	17,6	39,3	6	6,85	13,2	26	40	6,8	25	19,2	46,8	6	35
K0792.11842606045	czerwony RAL 3020	17,6	39,3	6	6,85	13,2	26	45	6,8	25	19,2	51,8	6	35
K0792.11842606050	czerwony RAL 3020	17,6	39,3	6	6,85	13,2	26	50	6,8	25	19,2	56,8	6	35
K0792.11843508020	czerwony RAL 3020	23	52,2	8	9,5	17,3	35,4	20	7,8	33	24,2	27,8	8	63
K0792.11843508025	czerwony RAL 3020	23	52,2	8	9,5	17,3	35,4	25	7,8	33	24,2	32,8	8	63
K0792.11843508030	czerwony RAL 3020	23	52,2	8	9,5	17,3	35,4	30	7,8	33	24,2	37,8	8	63
K0792.11843508035	czerwony RAL 3020	23	52,2	8	9,5	17,3	35,4	35	7,8	33	24,2	42,8	8	63
K0792.11843508040	czerwony RAL 3020	23	52,2	8	9,5	17,3	35,4	40	7,8	33	24,2	47,8	8	63
K0792.11843508045	czerwony RAL 3020	23	52,2	8	9,5	17,3	35,4	45	7,8	33	24,2	52,8	8	63
K0792.11843508050	czerwony RAL 3020	23	52,2	8	9,5	17,3	35,4	50	7,8	33	24,2	57,8	8	63
K0792.11843510020	czerwony RAL 3020	23	52,2	10	12	17,3	35,4	20	8,9	33	24,2	28,9	10	100
K0792.11843510025	czerwony RAL 3020	23	52,2	10	12	17,3	35,4	25	8,9	33	24,2	33,9	10	100
K0792.11843510030	czerwony RAL 3020	23	52,2	10	12	17,3	35,4	30	8,9	33	24,2	38,9	10	100
K0792.11843510035	czerwony RAL 3020	23	52,2	10	12	17,3	35,4	35	8,9	33	24,2	43,9	10	100
K0792.11843510040	czerwony RAL 3020	23	52,2	10	12	17,3	35,4	40	8,9	33	24,2	48,9	10	100
K0792.11843510045	czerwony RAL 3020	23	52,2	10	12	17,3	35,4	45	8,9	33	24,2	53,9	10	100
K0792.11843510050	czerwony RAL 3020	23	52,2	10	12	17,3	35,4	50	8,9	33	24,2	58,9	10	100
K0792.11843510060	czerwony RAL 3020	23	52,2	10	12	17,3	35,4	60	8,9	33	24,2	68,9	10	100
K0792.11844712025	czerwony RAL 3020	33	70,2	12	14,5	26,3	47	25	9,9	39,5	28,4	34,9	12	144
K0792.11844712030	czerwony RAL 3020	33	70,2	12	14,5	26,3	47	30	9,9	39,5	28,4	39,9	12	144
K0792.11844712035	czerwony RAL 3020	33	70,2	12	14,5	26,3	47	35	9,9	39,5	28,4	44,9	12	144
K0792.11844712040	czerwony RAL 3020	33	70,2	12	14,5	26,3	47	40	9,9	39,5	28,4	49,9	12	144
K0792.11844712045	czerwony RAL 3020	33	70,2	12	14,5	26,3	47	45	9,9	39,5	28,4	54,9	12	144
K0792.11844712050	czerwony RAL 3020	33	70,2	12	14,5	26,3	47	50	9,9	39,5	28,4	59,9	12	144
K0792.11844712060	czerwony RAL 3020	33	70,2	12	14,5	26,3	47	60	9,9	39,5	28,4	69,9	12	144
K0792.11844712070	czerwony RAL 3020	33	70,2	12	14,5	26,3	47	70	9,9	39,5	28,4	79,9	12	144
K0792.11844712080	czerwony RAL 3020	33	70,2	12	14,5	26,3	47	80	9,9	39,5	28,4	89,9	12	144
K0792.11844716030	czerwony RAL 3020	33	70,2	16	19	26,3	47	30	13,1	39,5	28,4	43,1	16	257
K0792.11844716035	czerwony RAL 3020	33	70,2	16	19	26,3	47	35	13,1	39,5	28,4	48,1	16	257
K0792.11844716040	czerwony RAL 3020	33	70,2	16	19	26,3	47	40	13,1	39,5	28,4	53,1	16	257
K0792.11844716045	czerwony RAL 3020	33	70,2	16	19	26,3	47	45	13,1	39,5	28,4	58,1	16	257
K0792.11844716050	czerwony RAL 3020	33	70,2	16	19	26,3	47	50	13,1	39,5	28,4	63,1	16	257
K0792.11844716060	czerwony RAL 3020	33	70,2	16	19	26,3	47	60	13,1	39,5	28,4	73,1	16	257
K0792.11844716070	czerwony RAL 3020	33	70,2	16	19	26,3	47	70	13,1	39,5	28,4	83,1	16	257
K0792.11844716080	czerwony RAL 3020	33	70,2	16	19	26,3	47	80	13,1	39,5	28,4	93,1	16	257