

Korki gwintowane z bagnetem, forma B

Opis artykułu/ilustracje produktu



Opis

Materiał:

Termoplast, poliamid 66.

Bagnet ze stali fosforanowanej cynkowo.

Wersja:

Płaska uszczelka nie zawiera azbestu.

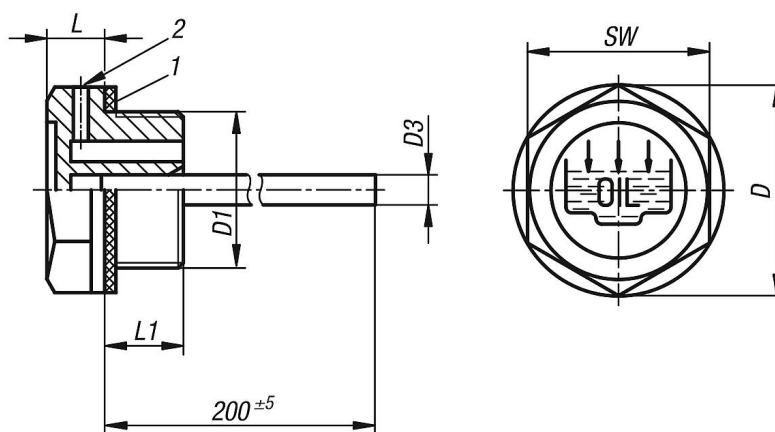
Wskazówka:

Forma B posiada z boku łba sześciokątny otwór odpowietrzający o średnicy od 2 do 3,5 mm, w zależności od wielkości korka gwintowanego.

Wskazówka dotycząca planu:

- 1) Uszczelka płaska
- 2) Otwór odpowietrzający

Rysunki



Przegląd artykułów

Nr Zamówienia	Forma	D	D1	D3	L	L1	SW
K1101.219014	B	19	G1/4	4	7	9	17
K1101.222038	B	22	G3/8	4	7,5	10	18
K1101.228012	B	28	G1/2	4	7,5	11	24
K1101.234034	B	34	G3/4	5	9	11	30
K1101.242100	B	42	G1	5	10,5	12	36
K1101.251114	B	51	G1 1/4	5	12	13,5	42
K1101.2191415	B	19	M14X1,5	4	7	9	17
K1101.2211615	B	21	M16X1,5	4	7,5	10	18
K1101.2261815	B	26	M18X1,5	4	7,5	10	21
K1101.2282015	B	28	M20X1,5	4	8	10	24

