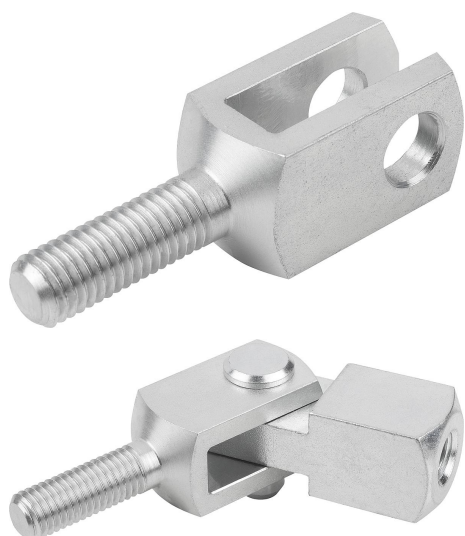


Głowice widełkowe ze stali lub stali nierdzewnej z gwintem zewnętrznym

Opis artykułu/ilustracje produktu



Opis

Materiał:

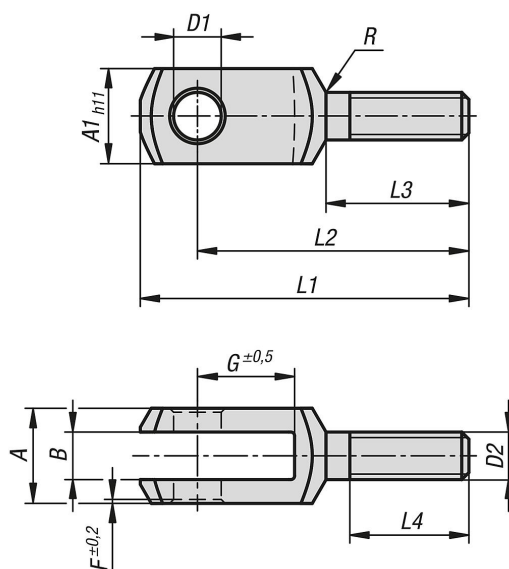
Stal lub stal nierdzewna 1.4301.

Wersja:

Stal ocynkowana.

Stal nierdzewna z polyskiem.

Rysunki



Przegląd artykułów

Głowice widełkowe ze stali lub stali nierdzewnej z gwintem zewnętrznym

Nr Zamówienia	Materiał korpusu	A	A1	B	D1	D2	F	G	L1	L2	L3	L4	R
K1459.0612	stal automatowa	12	12	6	6	M6	0,5	12	44	37	20	15	0,8
K1459.0816	stal automatowa	16	16	8	8	M8	0,5	16	57	47	25	20	0,8
K1459.1020	stal automatowa	20	20	10	10	M10	0,5	20	69	57	30	25	0,8
K1459.1224	stal automatowa	24	24	12	12	M12	0,5	24	82	68	35	30	0,8
K1459.1428	stal automatowa	27	27	14	14	M14	1	28	94	78	40	35	1,2
K1459.1632	stal automatowa	32	32	16	16	M16	1	32	108	89	45	40	1,2
K1459.2040	stal automatowa	40	40	20	20	M20	1	40	134	109	55	50	1,5
K1459.10612	stal nierdzewna A2	12	12	6	6	M6	0,5	12	44	37	20	15	0,8
K1459.10816	stal nierdzewna A2	16	16	8	8	M8	0,5	16	57	47	25	20	0,8
K1459.11020	stal nierdzewna A2	20	20	10	10	M10	0,5	20	69	57	30	25	0,8
K1459.11224	stal nierdzewna A2	24	24	12	12	M12	0,5	24	82	68	35	30	0,8

Głowice widelkowe ze stali lub stali nierdzewnej z gwintem

zewnątrznym

Przegląd artykułów

Nr Zamówienia	Materiał korpusu	A	A1	B	D1	D2	F	G	L1	L2	L3	L4	R
K1459.11428	stal nierdzewna A2	27	27	14	14	M14	1	28	94	78	40	35	1,2
K1459.11632	stal nierdzewna A2	32	32	16	16	M16	1	32	108	89	45	40	1,2
K1459.12040	stal nierdzewna A2	40	40	20	20	M20	1	40	134	109	55	50	1,5