

## Zamki z uchwytem T w wersji Hygienic DESIGN

Opis artykułu/ilustracje produktu



### Opis

#### Materiał:

Obudowa i pokrętko: 1.4404.

Nakrętka uziemiająca i śruba z ząbkami blokującymi: 1.4301.

Uszczelka: silikon, niebieska, dopuszczona przez FDA.

#### Wersja:

z połyskiem

Uchwyt polerowany.

#### Wskazówka:

Higieniczny zamek ze stali nierdzewnej spełnia surowe wytyczne norm dla maszyn stosowanych w przemyśle spożywczym i norm higienicznych.

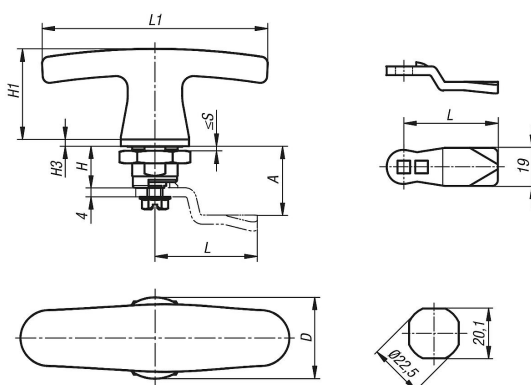
Przemysłowy kształt, błyszczące powierzchnie z polerowanej stali nierdzewnej oraz centrycznie umieszczone uszczelki skutecznie zapobiegają osadzeniu się brudu. Woda, środek czyszczący itd. mogą całkowicie spłynąć, zapobiegając zanieczyszczeniu.

Odpowiednio dostosowane produkty do szaf rozdzielczych, obudów i linii produkcyjnych są konieczne zwłaszcza w tych procesach, gdzie uszczelnienie musi być odporne na działanie środków czyszczących i dezynfekcyjnych. Higieniczny zamek HD, skonstruowany na podstawie norm Hygienic DESIGN, spełnia surowe zalecenia dla przemysłu przetwarzającego produkty spożywcze i sprawdzi się tam, gdzie musi być zachowana szczególna higiena.

Specjalne uszczelnienie jest przystosowane do czyszczenia ciśnieniowego maks. do 100 barów i odpowiada klasie IP65/67. Dodatkowo jest odporne na działanie temperatury do 80 °C, a niebieski kolor odpowiada zaleceniom FDA (dzięki temu uszczelka nie może być pomyłona z produktem spożywczym).

Języczek w wybranej wersji należy zamówić osobno. Każdy języczek można połączyć z dowolnym korpusem.

### Rysunki



### Przegląd artykułów

#### Zamki z uchwytem T w wersji Hygienic DESIGN

## Zamki z uchwytem T w wersji Hygienic DESIGN

### Przegląd artykułów

Nr Zamówienia	D	H	H1	H3	L1	S maks.
K1452.1188	30	18	40	3	100	8

### Języczek do zamka

Nr Zamówienia	A	L
K1340.45060	6	45
K1340.45080	8	45
K1340.45100	10	45
K1340.45140	14	45
K1340.45160	16	45
K1340.45180	18	45
K1340.45200	20	45
K1340.45220	22	45
K1340.45240	24	45
K1340.45260	26	45
K1340.45280	28	45
K1340.45320	32	45
K1340.45500	50	45