

## Pokrętła gwiaździste pięcioramienne z tworzywa sztucznego, z kluczem

Opis artykułu/ilustracje produktu



### Opis

#### Wersja:

Uchwyt czarnoszary RAL7021 lub czerwony zbliżony do RAL3020.

Części stalowe pasywowane na niebiesko.

Stal nierdzewna niepowlekaną.

#### Wskazówka:

Pokrętła gwiaździste pięcioramienne z kluczem zapobiegają niepożądanemu poluzowaniu połączenia śrubowego.

Wkładka bębnekowa zwiiera lub rozwiera dopasowane kształtowe połączenie między częścią chwytową a elementem gwintowanym.

Bez dopasowanego kształtowo połączenia chwyt obraca się nie wprawiając w ruch elementu gwintowego.

Zapobiega to niepożądanemu odkręcaniu się złącza śrubowego.

Zamykane na klucz pokrętła gwiaździste pięcioramienne są dostarczane w komplecie z 2 kluczami.

Klucz można wyciągnąć w obu położeniach (otwartym i zamkniętym).

Wykorzystywany jest systemu jednego klucza, tzn. każdy zamek można otworzyć tym samym kluczem.

#### Na zapytanie:

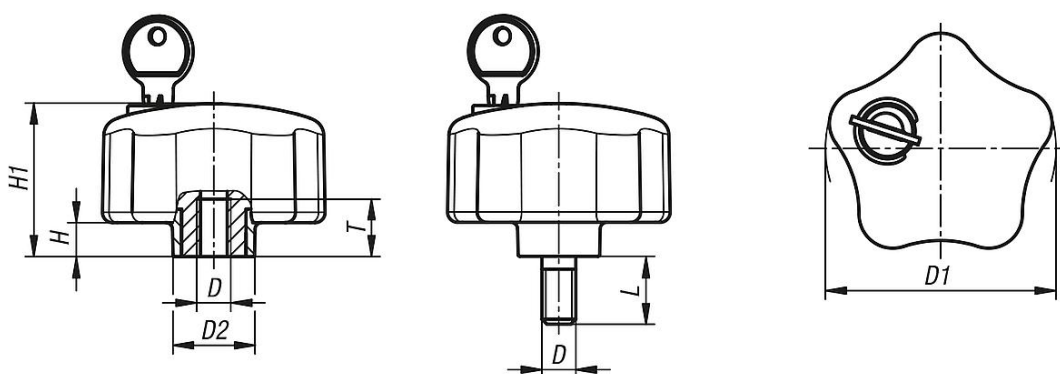
Dodatkowe wersje.

# Pokręta gwiazdiste pięcioramienne z tworzywa sztucznego, z kluczem

Opis artykułu/ilustracje produktu



## Rysunki



## Przegląd artykułów

### Pokręta gwiazdiste pięcioramienne z tworzywa sztucznego, z kluczem

Nr Zamówienia	Kolor korpusu	Materiał komponentów	D	D1	D2	H	H1	L	T
K1378.6806	ciemnoszary	stal	M6	68	24	10	45,5	-	17
K1378.6808	ciemnoszary	stal	M8	68	24	10	45,5	-	17
K1378.6810	ciemnoszary	stal	M10	68	24	10	45,5	-	17
K1378.06806	ciemnoszary	stal nierdzewna	M6	68	24	10	45,5	-	17
K1378.06808	ciemnoszary	stal nierdzewna	M8	68	24	10	45,5	-	17
K1378.06810	ciemnoszary	stal nierdzewna	M10	68	24	10	45,5	-	17
K1378.846806	czerwony	stal	M6	68	24	10	45,5	-	17
K1378.846808	czerwony	stal	M8	68	24	10	45,5	-	17
K1378.846810	czerwony	stal	M10	68	24	10	45,5	-	17
K1378.0846806	czerwony	stal nierdzewna	M6	68	24	10	45,5	-	17
K1378.0846808	czerwony	stal nierdzewna	M8	68	24	10	45,5	-	17
K1378.0846810	czerwony	stal nierdzewna	M10	68	24	10	45,5	-	17
K1378.6808X20	ciemnoszary	stal	M8	68	24	10	45,5	20	-
K1378.6810X20	ciemnoszary	stal	M10	68	24	10	45,5	20	-
K1378.06808X20	ciemnoszary	stal nierdzewna	M8	68	24	10	45,5	20	-
K1378.06810X20	ciemnoszary	stal nierdzewna	M10	68	24	10	45,5	20	-
K1378.846808X20	czerwony	stal	M8	68	24	10	45,5	20	-
K1378.846810X20	czerwony	stal	M10	68	24	10	45,5	20	-
K1378.0846808X20	czerwony	stal nierdzewna	M8	68	24	10	45,5	20	-
K1378.0846810X20	czerwony	stal nierdzewna	M10	68	24	10	45,5	20	-

