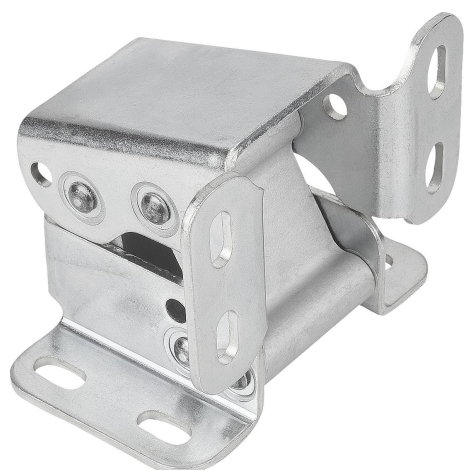


Zawiasy ze stali umieszczone po stronie wewnętrznej, kąt rozwarcia 110°

Opis artykułu/ilustracje produktu



Opis

Materiał:

Stal, aluminium i elementy złączne anodowane aluminium.

Wersja:

Ocynkowane.

Wskazówka:

Zawiasy w wersji wzmocnionej.

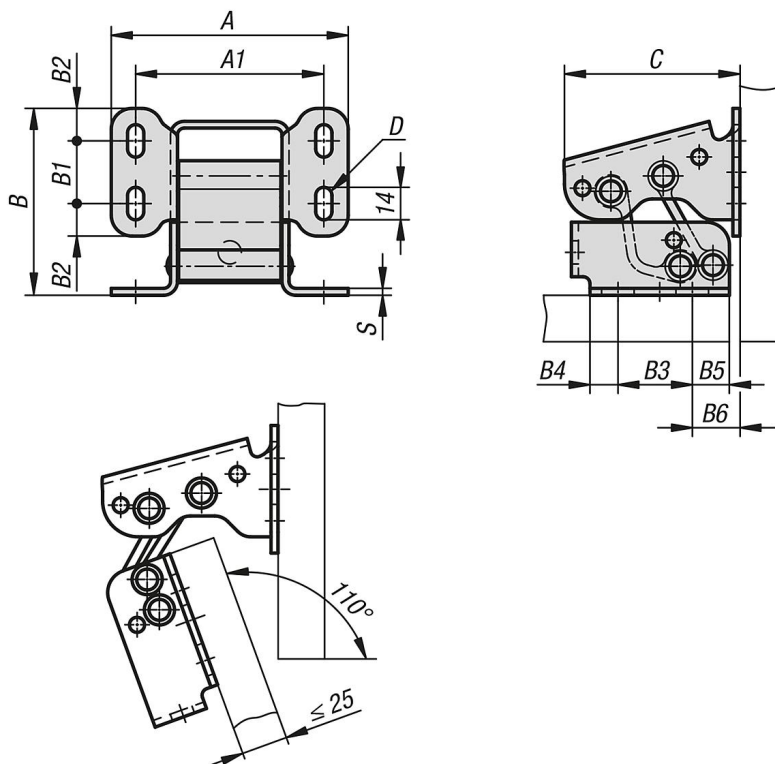
Dwa zawiasy pozwalają otworzyć i zamknąć ważące 25 kg drzwi (1 m x 1 m) ponad 10.000 razy.

Zastosowanie:

Niewidoczne zawiasy do drzwi nakładanych lub wpuszczanych.

Zawiasy ze stali umieszczone po stronie wewnętrznej, kąt rozwarcia 110°

Rysunki



Przegląd artykułów

Zawiasy ze stali, umieszczone po stronie wewnętrznej, kąt rozwarcia 110°

Nr Zamówienia	A	A1	B	B1	B2	B3	B4	B5	B6	C	D	S
K1449.1028076	102	81	80,5	27	14	32	12	16	20,5	76	7	3