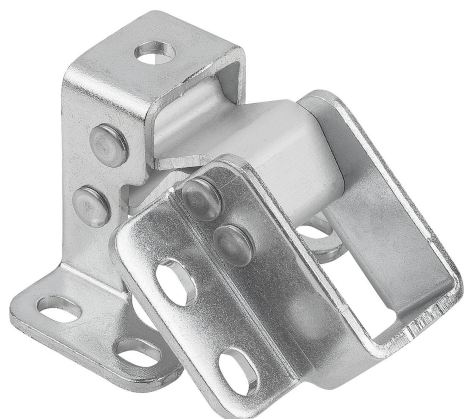
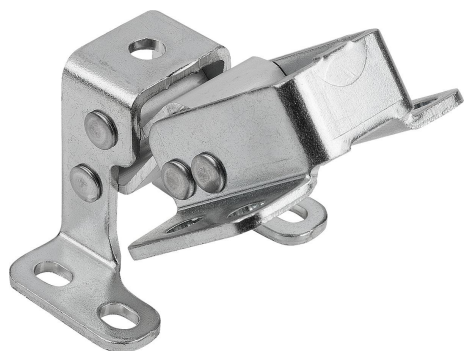
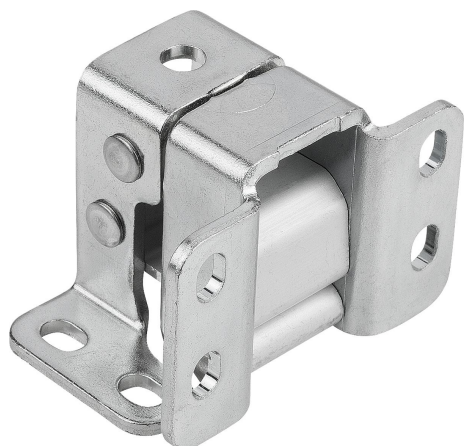


Zawiasy ze stali lub stali nierdzewnej umieszczone po stronie wewnętrznej, kąt rozwarcia 125°

Opis artykułu/ilustracje produktu



Opis

Materiał:

Stal, osie i elementy złączne z anodowanego aluminium.

Stal nierdzewna 1.4404, osie i elementy złączne z anodowanego aluminium.

Wersja:

Ocynkowane.

Z połyskiem.

Wskazówka:

Zawiasy są odporne na zginanie i skręcanie.

Kąt rozwarcia jest zależny od grubości drzwi:

- grubość materiału maks. 2 mm: kąt rozwarcia 125°
- grubość materiału maks. 8 mm: kąt rozwarcia 110°
- grubość materiału maks. 13 mm: kąt rozwarcia 100°

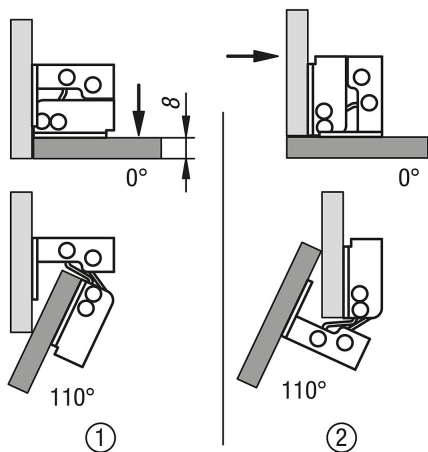
Montaż:

- Do montażu wpuszczanego lub od góry
- Do montażu z prawej albo lewej strony.
- Do stosowania w poziomie lub w pionie.

Wskazówka dotycząca planu:

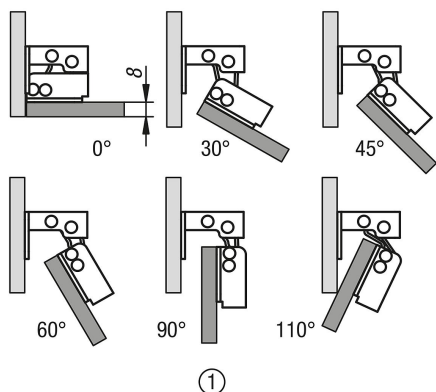
1) montaż wpuszczany

2) montaż od góry

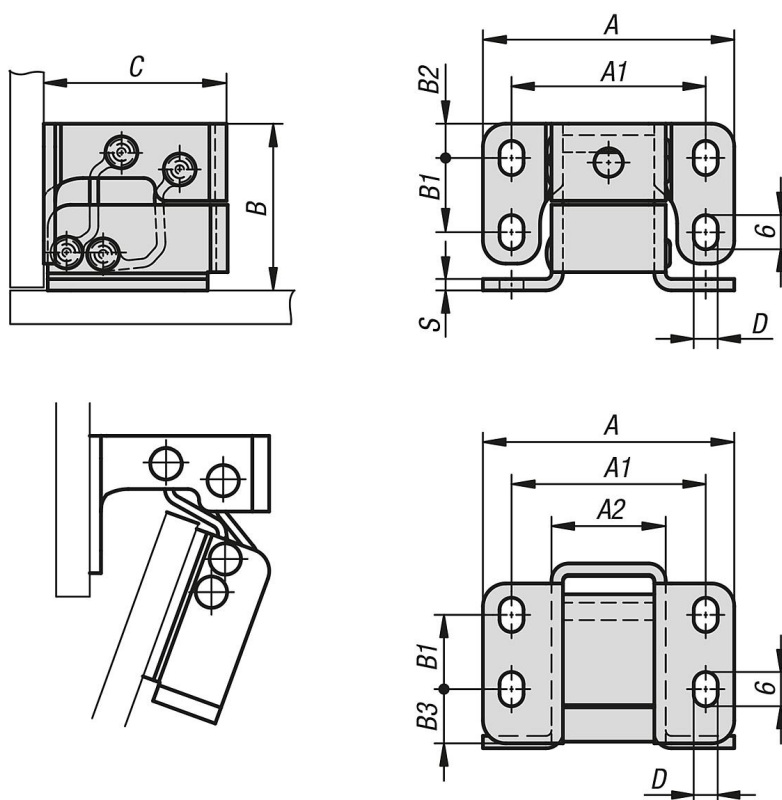


Zawiasy ze stali lub stali nierdzewnej umieszczone po stronie wewnętrznej, kąt rozwarcia 125°

Opis artykułu/ilustracje produktu



Rysunki



Przegląd artykułów

Zawiasy ze stali lub stali nierdzewnej, umieszczone po stronie wewnętrznej, kąt rozwarcia 125°

Nr Zamówienia	Materiał korpusu	A	A1	A2	B	B1	B2	B3	C	D	S
K1448.442932	stal	44	34	20	29	13	6	9,5	32	4,2	2
K1448.1442932	stal nierdzewna A4	44	34	20	29	13	6	9,5	32	4,2	2

Zawiasy ze stali lub stali nierdzewnej umieszczone po stronie wewnętrznej, kąt rozwarcia 125°

Przeгляд artykułów
