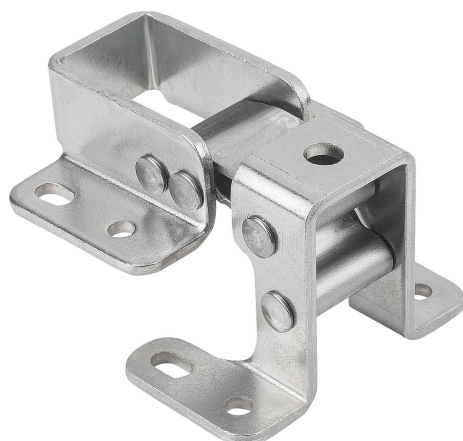
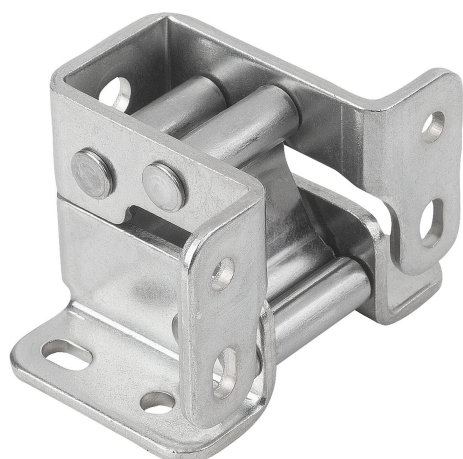


Zawiasy ze stali lub stali nierdzewnej umieszczone po stronie wewnętrznej, kąt rozwarcia 90°

Opis artykułu/ilustracje produktu



Opis

Materiał:

Stal, osie i elementy złączne ze stali nierdzewnej 1.4016.

Stal nierdzewna 1.4404, osie i elementy złączne ze stali nierdzewnej 1.4404.

Wersja:

Ocynkowane.

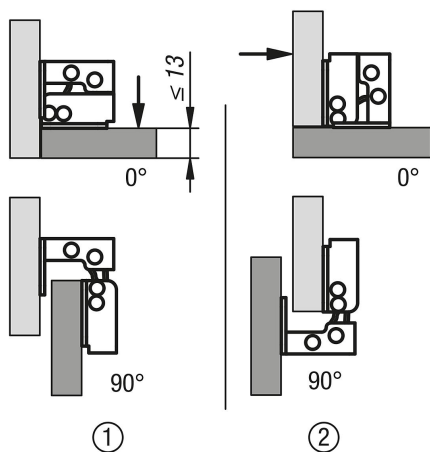
Z połyskiem.

Montaż:

- Do montażu wpuszczanego lub od góry
- Do montażu z prawej albo lewej strony.
- Do stosowania w poziomie lub w pionie.

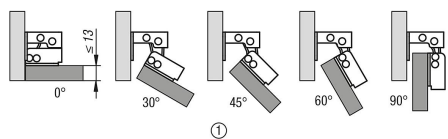
Wskazówka dotycząca planu:

- 1) montaż wpuszczany
- 2) montaż od góry

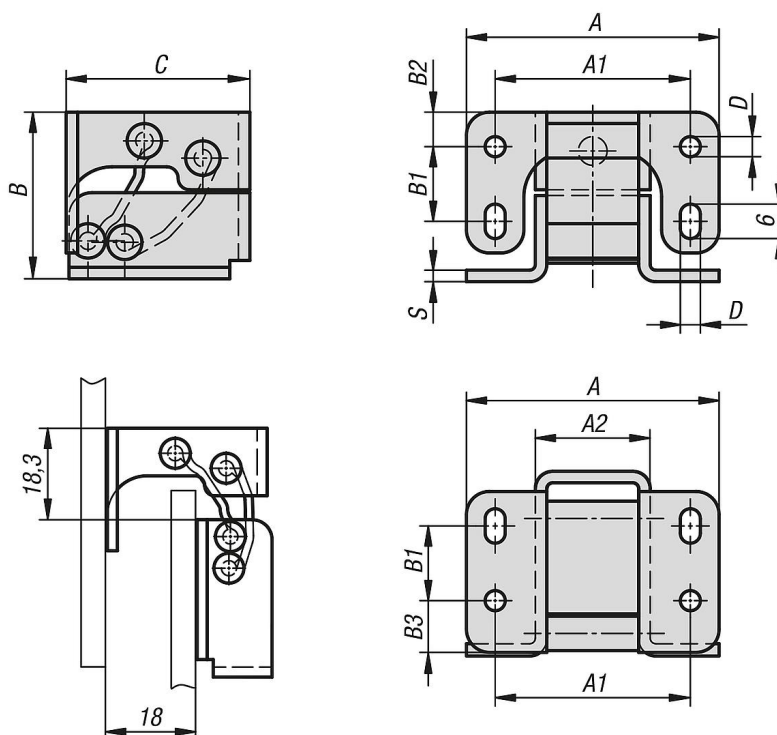


Zawiasy ze stali lub stali nierdzewnej umieszczone po stronie wewnętrznej, kąt rozwarcia 90°

Opis artykułu/ilustracje produktu



Rysunki



Przegląd artykułów

Zawiasy ze stali lub stali nierdzewnej, umieszczone po stronie wewnętrznej, kąt rozwarcia 90°

Nr Zamówienia	Materiał korpusu	A	A1	A2	B	B1	B2	B3	C	D	S
K1447.442932	stal	44	34	20	29	13	6	9,5	32	3,5	2
K1447.1442932	stal nierdzewna A4	44	34	20	29	13	6	9,5	32	3,5	2