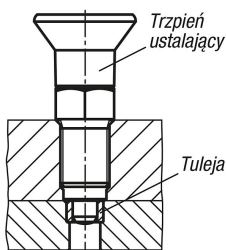


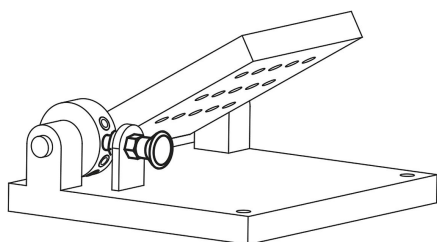
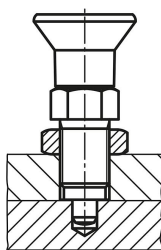
Premium - trzpień ustalający ze stali lub stali nierdzewnej z uchwytem grybkowym z tworzywa sztucznego, cylindrycznym kołkiem ustalającym, rowkiem zatraskowym i przeciwnakrętka



Mocowanie za pomocą tulei:



Mocowanie bez tulei:



Opis

Materiał:

Wersja stalowa:

Trzpień ustalający hartowany: Klasa wytrzymałości 5.8.

Wersja nierdzewna:

Trzpień ustalający hartowany:

Tulejka gwintowana – stal 1.4305. Trzpień ustalający – stal 1.4034.

Uchwyt grybkowy – termoplast, ciemnoszary.

Wersja:

Wersja stalowa:

Trzpień ustalający hartowany, szlifowany i oksydowany.

Wersja nierdzewna:

Trzpień ustalający hartowany i szlifowany, niepowlekany.

Wskazówka:

Trzpień ustalający precyzyjne cechuje najwyższa jakość wykonania. Ponadto tulejka gwintowana posiada wbudowany element centrujący, zapewniający większą dokładność pozycjonowania. Trzpień ustalający znajdują zastosowanie tam, gdzie trzeba zapobiec przesuwaniu się części z powodu sił poprzecznych i wymagana jest większa dokładność pozycjonowania. Ruch do następnej pozycji możliwy jest dopiero po ręcznym odciągnięciu trzpienia. Przy dużym obciążeniu siłami poprzecznymi należy wykorzystać nasadkę centrującą.

Montaż:

W przypadku zastosowania opcji centrowania tulejki gwintowanej zaleca się, aby pasowanie elementu ustalającego wykonać przed wycięciem gwintu.

Na zapytanie:

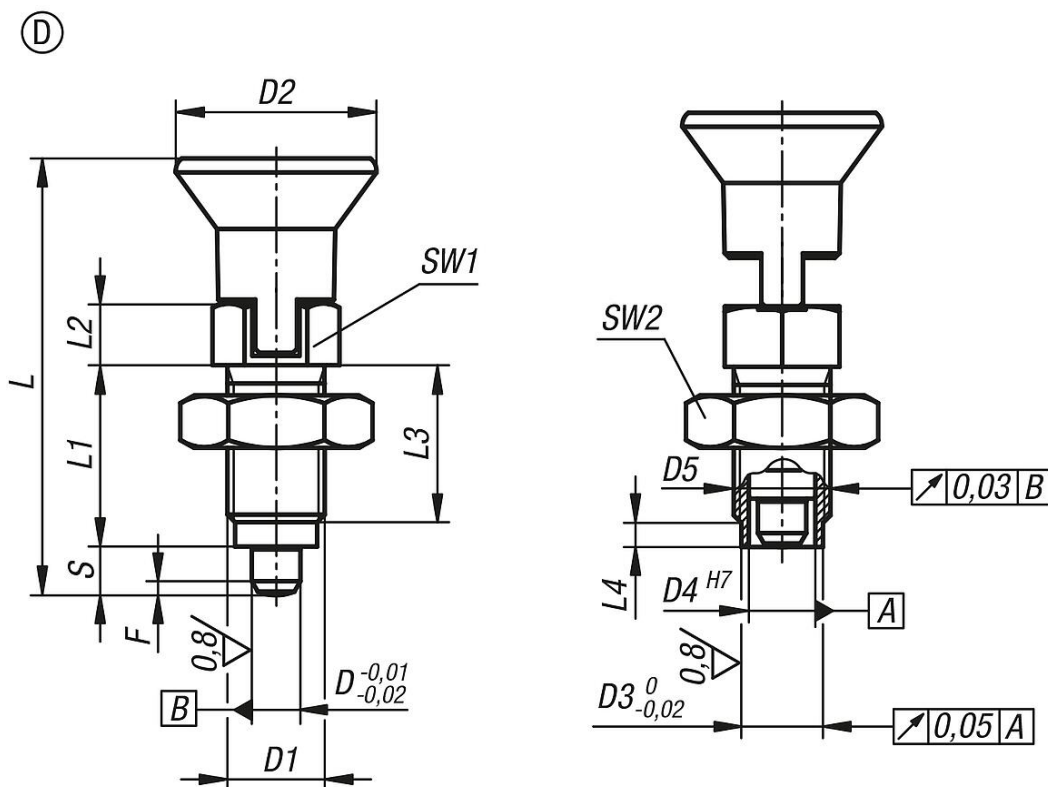
Wykonania specjalne i pierścienie dystansowe.

Wyposażenie:

Odpowiednia tulejka cylindryczna K0736.

Nakrętka zabezpieczająca K0700....

Premium - trzpienie ustalające ze stali lub stali nierdzewnej z uchwytem grzybkowym z tworzywa sztucznego, cylindrycznym kołkiem ustalającym, rowkiem zatraskowym i przeciwnakrętka



Przegląd artykułów

Nr Zamówienia	Forma	Materiał korpusu	D	D1	D2	D3	D4	D5	L	L1	L2	L3	L4	Skok S	SW1	SW2	F x 30°	Siła sprężyny początek F1 ok. N	Siła sprężyny koniec F2 ok. N
K0736.44105	D	stal	5	M10x1	21	8	6	6 -0,01/-0,02	43,5	17	7	15	3	5	13	17	1,3	5	12
K0736.44206	D	stal	6	M12x1,5	25	10	8,5	8,5 -0,01/-0,03	51,7	20	8	17	3	6	14	19	1,8	6	14
K0736.44308	D	stal	8	M16x1,5	33	13,5	11	11 -0,01/-0,03	68	26	10	23	4	8	19	24	2,3	15	35
K0736.44410	D	stal	10	M20x1,5	33	17	11	11 -0,01/-0,03	74	28	12	25	4	10	22	30	2,8	15	34
K0736.404105	D	stal nierdzewna	5	M10x1	21	8	6	6 -0,01/-0,02	43,5	17	7	15	3	5	13	17	1,3	5	12
K0736.404206	D	stal nierdzewna	6	M12x1,5	25	10	8,5	8,5 -0,01/-0,03	51,7	20	8	17	3	6	14	19	1,8	6	14
K0736.404308	D	stal nierdzewna	8	M16x1,5	33	13,5	11	11 -0,01/-0,03	68	26	10	23	4	8	19	24	2,3	15	35
K0736.404410	D	stal nierdzewna	10	M20x1,5	33	17	11	11 -0,01/-0,03	74	28	12	25	4	10	22	30	2,8	15	34