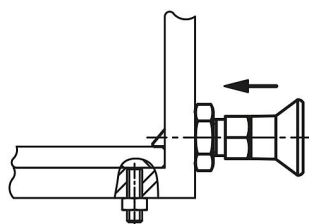
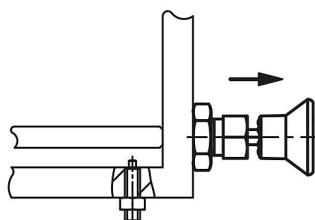
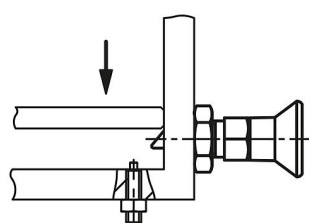
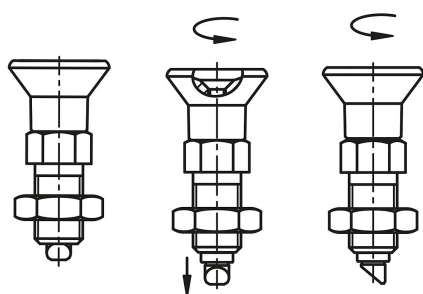
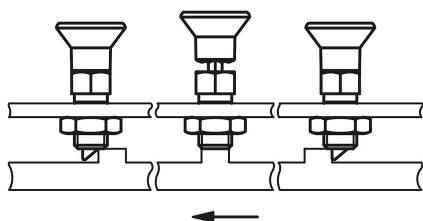


Trzpień ustalający ze stali lub stali nierdzewnej z uchwytem grzybkowym z tworzywa sztucznego, zabezpieczeniem przed przekręceniem i skosem startowym



Opis

Materiał:

Wersja stalowa:

Trzpień ustalający hartowany: Klasa wytrzymałości 5.8.

Wersja nierdzewna:

Trzpień ustalający hartowany:

Tulejka gwintowana – stal 1.4305. Trzpień ustalający – stal 1.4034.

Uchwyt grzybkowy – termoplast, ciemnoszary.

Wersja:

Wersja stalowa:

Trzpień ustalający hartowany, szlifowany i oksydowany.

Wersja nierdzewna:

Trzpień ustalający hartowany i szlifowany, niepowlekany.

Wskazówka:

Trzpień ustalający są stosowane wszędzie tam, gdzie należy zapobiec zmianie pozycji części w wyniku działania sił poprzecznych. Zabezpieczenie przed przekręceniem zapobiega zmianie położenia sworznia względem tulei. Ścięty trzpień zapewnia samoczynne odciążenie trzpienia przez jednostronną siłę poprzeczną. Zluzowanie śruby do oznaczenia na sworzniu umożliwia obracanie skosu startowego w siatce 60°.

Montaż:

Śruba jest luzowana za pomocą sześciokąta.

Na zapytanie:

Wykonania specjalne.

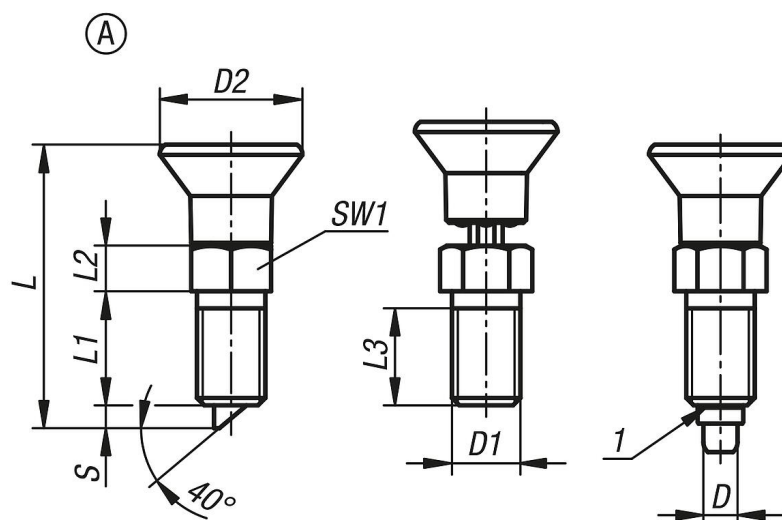
Wyposażenie:

Pierścienie dystansowe K0665

Wskazówka dotycząca planu:

1) pierścień znacznikowy

Trzpienie ustalające ze stali lub stali nierdzewnej z uchwytem grzybkowym z tworzywa sztucznego, zabezpieczeniem przed przekreśnieniem i skosem startowym



Przegląd artykułów

| Nr Zamówienia | Forma | Materiał korpusu | D | D1 | D2 | L | L1 | L2 | L3 | Skok S | SW1 | Siła sprężyny początek F1 ok. N | Siła sprężyny koniec F2 ok. N |
|---------------|-------|------------------|---|---------|----|------|----|----|----|--------|-----|---------------------------------|-------------------------------|
| K1300.12061 | A | stal | 6 | M12x1,5 | 25 | 49,7 | 20 | 8 | 17 | 4 | 14 | 8 | 14 |
| K1300.12060 | A | stal | 6 | M12 | 25 | 49,7 | 20 | 8 | 17 | 4 | 14 | 8 | 14 |
| K1300.13081 | A | stal | 8 | M16x1,5 | 33 | 66 | 26 | 10 | 23 | 6 | 19 | 20 | 35 |
| K1300.13080 | A | stal | 8 | M16 | 33 | 66 | 26 | 10 | 23 | 6 | 19 | 20 | 35 |
| K1300.012061 | A | stal nierdzewna | 6 | M12x1,5 | 25 | 49,7 | 20 | 8 | 17 | 4 | 14 | 8 | 14 |
| K1300.012060 | A | stal nierdzewna | 6 | M12 | 25 | 49,7 | 20 | 8 | 17 | 4 | 14 | 8 | 14 |
| K1300.013081 | A | stal nierdzewna | 8 | M16x1,5 | 33 | 66 | 26 | 10 | 23 | 6 | 19 | 20 | 35 |
| K1300.013080 | A | stal nierdzewna | 8 | M16 | 33 | 66 | 26 | 10 | 23 | 6 | 19 | 20 | 35 |