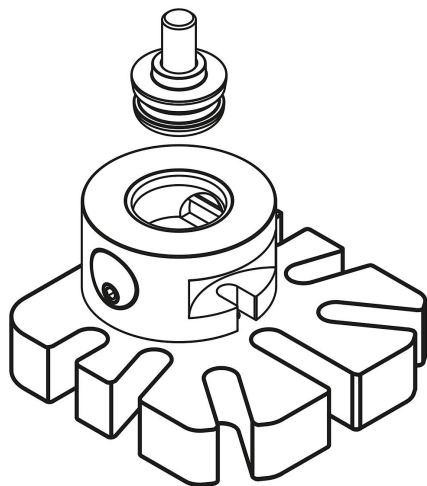


5-osiowa płyta montażowa UNILOCK do mocowania uniwersalnego, rozmiar systemowy 138 mm

Opis artykułu/ilustracje produktu



Opis

Materiał:

Stal do nawęglania.

Wersja:

Korpus podstawowy oksydowany.

Powierzchnie referencyjne hartowane i szlifowane.

Wskazówka:

Płyty montażowe UNILOCK można adaptować do stołów maszynowych z rowkami teowymi lub z siatką otworów. Ze względu na zróżnicowaną konstrukcję płyty te można elastycznie pozycjonować na stole maszynowym. Dzięki temu każdą pozycję na stole maszynowym można pokryć płytami montażowymi.

Ze względu na stabilną konstrukcję płyty te idealnie nadają się do stosowania jako elementy bazowe dla detali ciężkich oraz o wielkich gabarytach.

Na zapytanie:

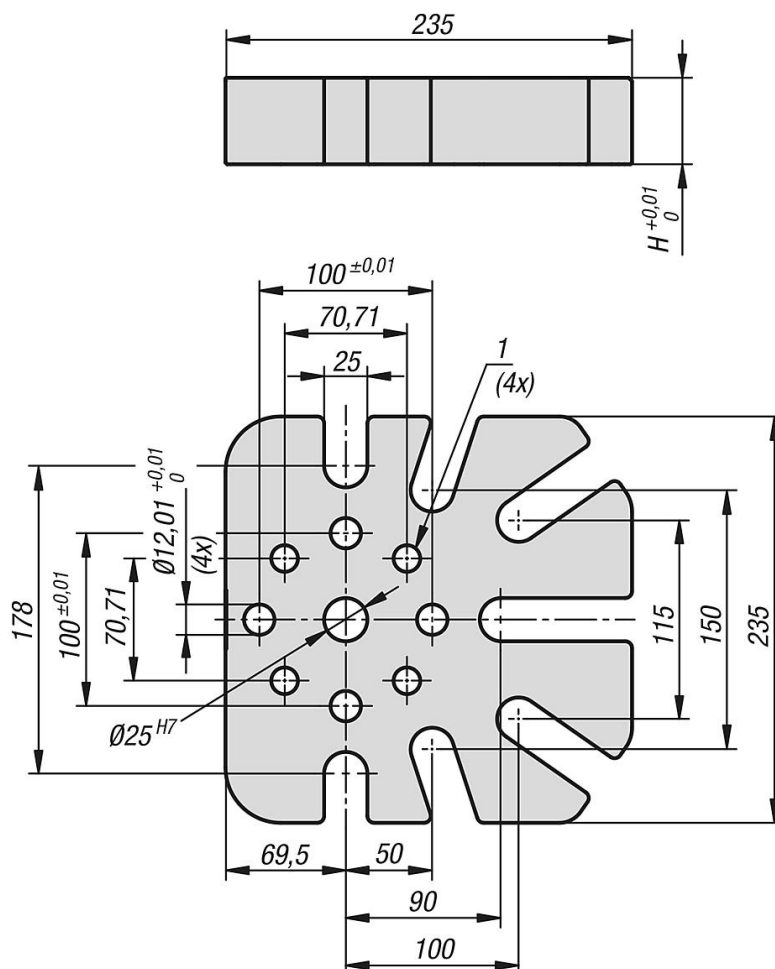
Dodatkowe wersje.

Wskazówka dotycząca planu:

1) Otwór przelotowy dla śruby z łbem walcowym DIN 912, M12

5-osiowa płyta montażowa UNILOCK do mocowania uniwersalnego, rozmiar systemowy 138 mm

Rysunki



Przegląd artykułów

5-osiowa płyta montażowa UNILOCK do mocowania uniwersalnego, rozmiar systemowy 138 mm

Nr Zamówienia	H
K1420.23523505025	50