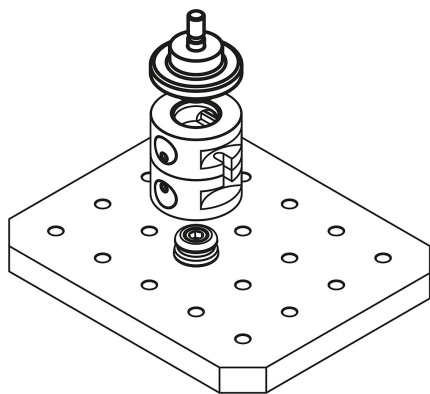


5-osiowy adapter redukcyjny UNILOCK rozmiar systemowy 138 mm

Opis artykułu/ilustracje produktu



Opis

Materiał:

Stal do nawęglania.

Wersja:

Korpus podstawowy oksydowany.

Powierzchnie referencyjne utwardzone dyfuzyjnie i szlifowane.

Wskazówka:

5-osiowe adaptory redukcyjne UNILOCK przeznaczone są do mocowania i pozycjonowania przedmiotów obrabianych.

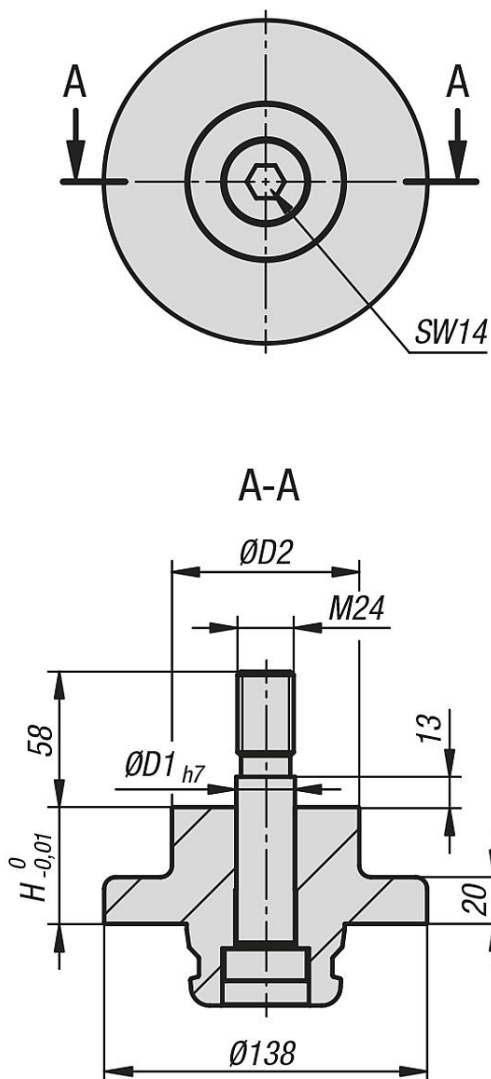
Adaptory redukcyjne można połączyć z przedmiotem obrabianym i wraz z nim zamontować na module bazowym lub module do nadbudowania.

Na zapytanie:

Dodatkowe wersje.

5-osiowy adapter redukcyjny UNILOCK rozmiar systemowy 138 mm

Rysunki



Przegląd artykułów

5-osiowy adapter redukcyjny UNILOCK, rozmiar systemowy 138 mm

Nr Zamówienia	D1	D2	H
K1422.0501241080	25	80	50