

Magnesy z otworem fazowanym z SmCo

Opis artykułu/ilustracje produktu



Opis

Materiał:

Obudowa stalowa.

Rdzeń magnesu SmCo (samarowo-kobaltowy).

Wersja:

Obudowa ocynkowana.

Wskazówka:

Magnes trwały, system z osłoną. Magnesy trwałe z rdzeniem SmCo posiadają trzydo pięciokrotnie wyższą siłę przyczepności w porównaniu z magnesami AlNiCo lub ferrytowymi.

Zakres temperatury:

maks. 280 °C.

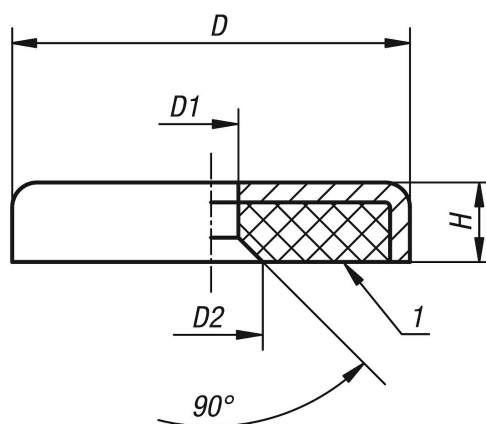
Montaż:

Magnesy można montować przez wciśnięcie, skręcenie lub wklejenie.

Wskazówka dotycząca planu:

1) Powierzchnia przylegająca

Rysunki



Przegląd artykułów

Magnesy z otworem fazowanym z SmCo

Nr Zamówienia	D	D1	D2	H	Siła przyczepność N
K1401.16	16±0,15	3,5	6,6	4,5	57
K1401.20	20±0,15	4,5	9,3	6	81
K1401.25	25±0,15	4,5	9,2	7	105
K1401.32	32±0,2	5,5	11,5	7	235
K1401.40	40±0,2	5,5	11,5	8	540

