

Stopki wahlwe w wersji Hygienic DESIGN, forma B

Opis artykułu/ilustracje produktu



by MARTIN

Levelling Components

Opis

Materiał:

Stopka poziomująca i trzpień gwintowany ze stali nierdzewnej 1.4301.
Powłoka gumowa (NBR) 85 Shore +/-5, atestowana FDA.
Uszczelka gumowa z silikonu, atestowana FDA.

Wersja:

Stopka poziomująca, wypolerowana na wysoki połysk.
Trzpień gwintowany, niepowlekany.
Nakładka gumowa czarna.
Uszczelka gumowa niebieska.

Wskazówka:

Certyfikowane zgodnie z 3-A Sanitary Standard.

Wysoka jakość powierzchni i podwójne uszczelnienie zwoju gwintu oraz uszczelnienie specjalne na przegubie trzpienia stopki antywibracyjnej zapobiegają przywieraniu brudu i do minimum ograniczają czas potrzebny na czyszczenie.

Stopka antywibracyjna w stanie dostawy jest opatrzona logiem 3-A.

Zastosowanie:

Stopka antywibracyjna jest przeznaczona specjalnie do maszyn, instalacji i aparatów w przemyśle spożywczym, browarniczym, mleczarskim, i farmaceutycznym.

Wyposażenie:

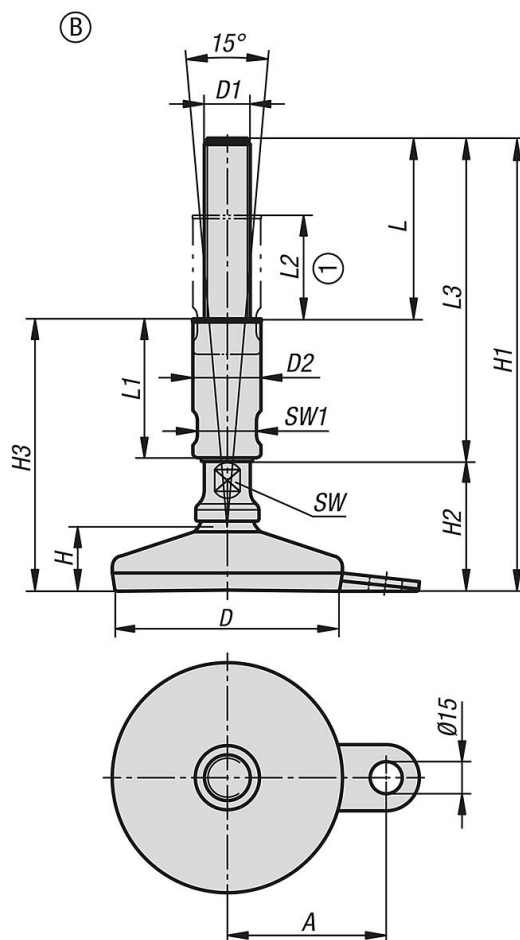
Podkładka uszczelniająca Hygienic USIT[®] i podkładka K1491.
Sześciokątna nakrętka kołpakowa z kołnierzem K1493.
Pokrycie gwintu K1821.

Wskazówka dotycząca planu:

1) Zakres przestawny

Stopki wahlwe w wersji Hygienic DESIGN, forma B

Rysunki



Przegląd artykułów

Nr Zamówienia	Forma	A	D	D1	D2	H	H1	H2	H3	L	L1	L2	L3	SW	SW1	Obciążalność maks. kN (tylko przy obciążeniu statycznym)
K1303.206012X140	B	45	60	M12	24	23	191	51	112	79	60	45	140	13	20	10
K1303.206012X190	B	45	60	M12	24	23	241	51	137	104	85	70	190	13	20	10
K1303.206016X140	B	45	60	M16	24	23	191	51	112	79	60	45	140	13	20	10
K1303.206016X190	B	45	60	M16	24	23	241	51	137	104	85	70	190	13	20	10
K1303.208016X140	B	54	80	M16	24	25	193	53	114	79	60	45	140	13	20	20
K1303.208016X190	B	54	80	M16	24	25	243	53	139	104	85	70	190	13	20	20
K1303.208020X140	B	54	80	M20	30	25	193	53	114	79	60	45	140	17	26	20
K1303.208020X190	B	54	80	M20	30	25	243	53	139	104	85	70	190	17	26	20
K1303.208024X140	B	54	80	M24	35	25	193	53	114	79	60	45	140	20	30	20
K1303.208024X190	B	54	80	M24	35	25	243	53	139	104	85	70	190	20	30	20
K1303.210016X140	B	69	100	M16	24	28	196	56	117	79	60	45	140	13	20	25
K1303.210016X190	B	69	100	M16	24	28	246	56	142	104	85	70	190	13	20	25
K1303.210020X140	B	69	100	M20	30	28	196	56	117	79	60	45	140	17	26	25
K1303.210020X190	B	69	100	M20	30	28	246	56	142	104	85	70	190	17	26	25
K1303.210024X140	B	69	100	M24	35	28	196	56	117	79	60	45	140	20	30	25
K1303.210024X190	B	69	100	M24	35	28	246	56	142	104	85	70	190	20	30	25

