

## Stopki wahlwe w wersji Hygienic DESIGN, forma A

Opis artykułu/ilustracje produktu



by MARTIN

Levelling Components

### Opis

#### Materiał:

Stopka poziomująca i trzpień gwintowany ze stali nierdzewnej 1.4301.  
Powłoka gumowa (NBR) 85 Shore +/-5, atestowana FDA.  
Uszczelka gumowa z silikonu, atestowana FDA.

#### Wersja:

Stopka poziomująca, wypolerowana na wysoki połysk.  
Trzpień gwintowany, niepowlekany.  
Nakładka gumowa czarna.  
Uszczelka gumowa niebieska.

#### Wskazówka:

Certyfikowane zgodnie z 3-A Sanitary Standard.

Wysoka jakość powierzchni i podwójne uszczelnienie zwoju gwintu oraz uszczelnienie specjalne na przegubie trzpienia stopki antywibracyjnej zapobiegają przywieraniu brudu i do minimum ograniczają czas potrzebny na czyszczenie.

Stopka antywibracyjna w stanie dostawy jest opatrzona logiem 3-A.

#### Zastosowanie:

Stopka antywibracyjna jest przeznaczona specjalnie do maszyn, instalacji i aparatów w przemyśle spożywczym, browarniczym, mleczarskim, i farmaceutycznym.

#### Wyposażenie:

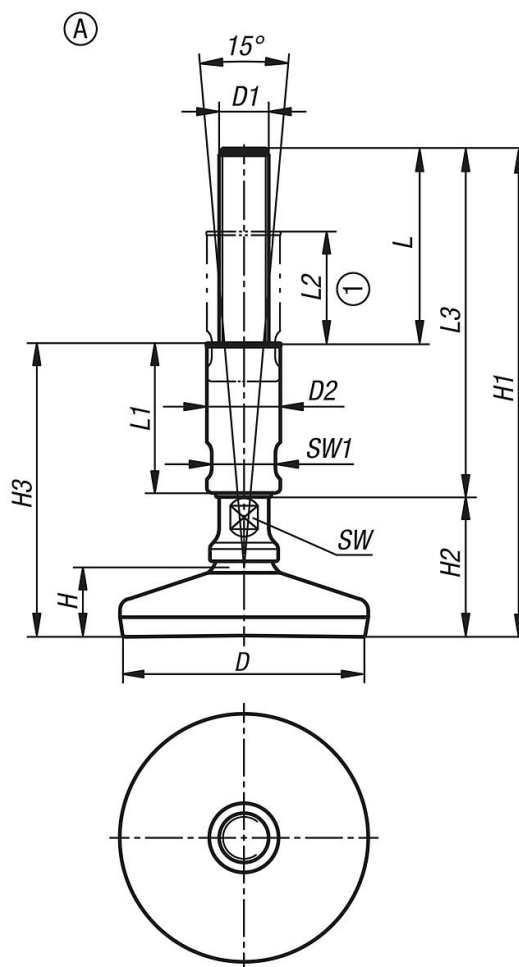
Podkładka uszczelniająca Hygienic USIT<sup>®</sup> i podkładka K1491.  
Sześciokątna nakrętka kołpakowa z kołnierzem K1493.  
Pokrycie gwintu K1821.

#### Wskazówka dotycząca planu:

1) Zakres przestawny

# Stopki wahlwe w wersji Hygienic DESIGN, forma A

## Rysunki



## Przegląd artykułów

Nr Zamówienia	Forma	D	D1	D2	H	H1	H2	H3	L	L1	L2	L3	SW	SW1	Obciążalność maks. kN (tylko przy obciążeniu statycznym)
K1303.106012X140	A	60	M12	24	23	191	51	112	79	60	45	140	13	20	10
K1303.106012X190	A	60	M12	24	23	241	51	137	104	85	70	190	13	20	10
K1303.106016X140	A	60	M16	24	23	191	51	112	79	60	45	140	13	20	10
K1303.106016X190	A	60	M16	24	23	241	51	137	104	85	70	190	13	20	10
K1303.108016X140	A	80	M16	24	25	193	53	114	79	60	45	140	13	20	20
K1303.108016X190	A	80	M16	24	25	243	53	139	104	85	70	190	13	20	20
K1303.108020X140	A	80	M20	30	25	193	53	114	79	60	45	140	17	26	20
K1303.108020X190	A	80	M20	30	25	243	53	139	104	85	70	190	17	26	20
K1303.108024X140	A	80	M24	35	25	193	53	114	79	60	45	140	20	30	20
K1303.108024X190	A	80	M24	35	25	243	53	139	104	85	70	190	20	30	20
K1303.110016X140	A	100	M16	24	28	196	56	117	79	60	45	140	13	20	25
K1303.110016X190	A	100	M16	24	28	246	56	142	104	85	70	190	13	20	25
K1303.110020X140	A	100	M20	30	28	196	56	117	79	60	45	140	17	26	25
K1303.110020X190	A	100	M20	30	28	246	56	142	104	85	70	190	17	26	25
K1303.110024X140	A	100	M24	35	28	196	56	117	79	60	45	140	20	30	25
K1303.110024X190	A	100	M24	35	28	246	56	142	104	85	70	190	20	30	25
K1303.112016X140	A	120	M16	24	32	200	60	121	79	60	45	140	13	20	30
K1303.112016X190	A	120	M16	24	32	250	60	146	104	85	70	190	13	20	30
K1303.112020X140	A	120	M20	30	32	200	60	121	79	60	45	140	17	26	30
K1303.112020X190	A	120	M20	30	32	250	60	146	104	85	70	190	17	26	30
K1303.112024X140	A	120	M24	35	32	200	60	121	79	60	45	140	20	30	30
K1303.112024X190	A	120	M24	35	32	250	60	146	104	85	70	190	20	30	30

