

## Elementy separujące z piórem sprężystym do imadeł NC

### Opis artykułu/ilustracje produktu



#### Opis

##### Materiał:

Stal.

##### Wersja:

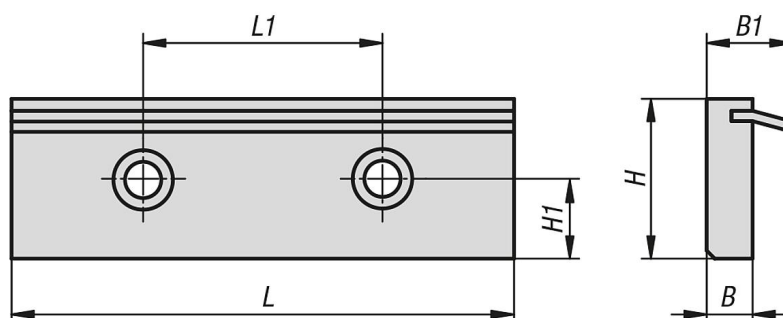
Hartowane.

##### Wskazówka:

Elementy separujące z piórem sprężystym są stosowane do mocowania nieobrobionych elementów. Pióro sprężyste podczas mocowania dodatkowo dociska przedmiot obrabiany w dół, do powierzchni przylegania.

Odpowiednie do K1238.125470

### Rysunki



### Przegląd artykułów

#### Elementy separujące z piórem sprężystym do imadeł NC

Nr Zamówienia	B	B1	H	H1	L	L1
K0601.125	11,5	21,5	43	16	125	80