

Złączki zaciskowe krzyżowe – aluminium, forma A

Opis artykułu/ilustracje produktu

METRIC
Parts



Opis

Materiał:

Odlew aluminium.
Śruba zaciskowa z nakrętką, stalowa.

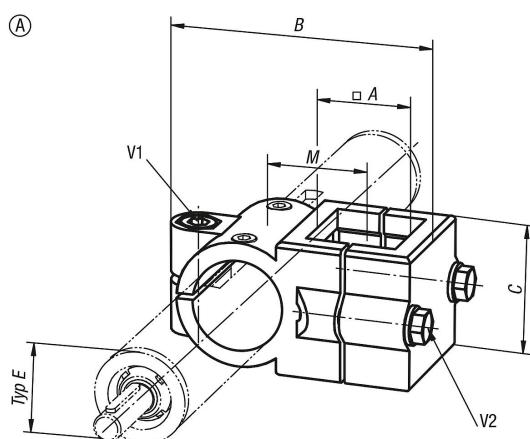
Wersja:

powlekane proszkowo, czarne.
Śruba zaciskowa z nakrętką, ocynkowana.

Na zapytanie:

Dźwignia zaciskowa do mocowania.

Rysunki



Przegląd artykułów

Nr Zamówienia	Forma	Typ E	A	B	C	M	V1	V2
K0497.3030	A	30	30	86	45	33	M8x35	M8x35
K0497.4040	A	40	40	117	60	47	M10x50	M8x45