

Zawiasy ze stali nierdzewnej przykręcane

Opis artykułu/ilustracje produktu



Opis

Materiał:

Stal nierdzewna 1.4401.

Wersja:

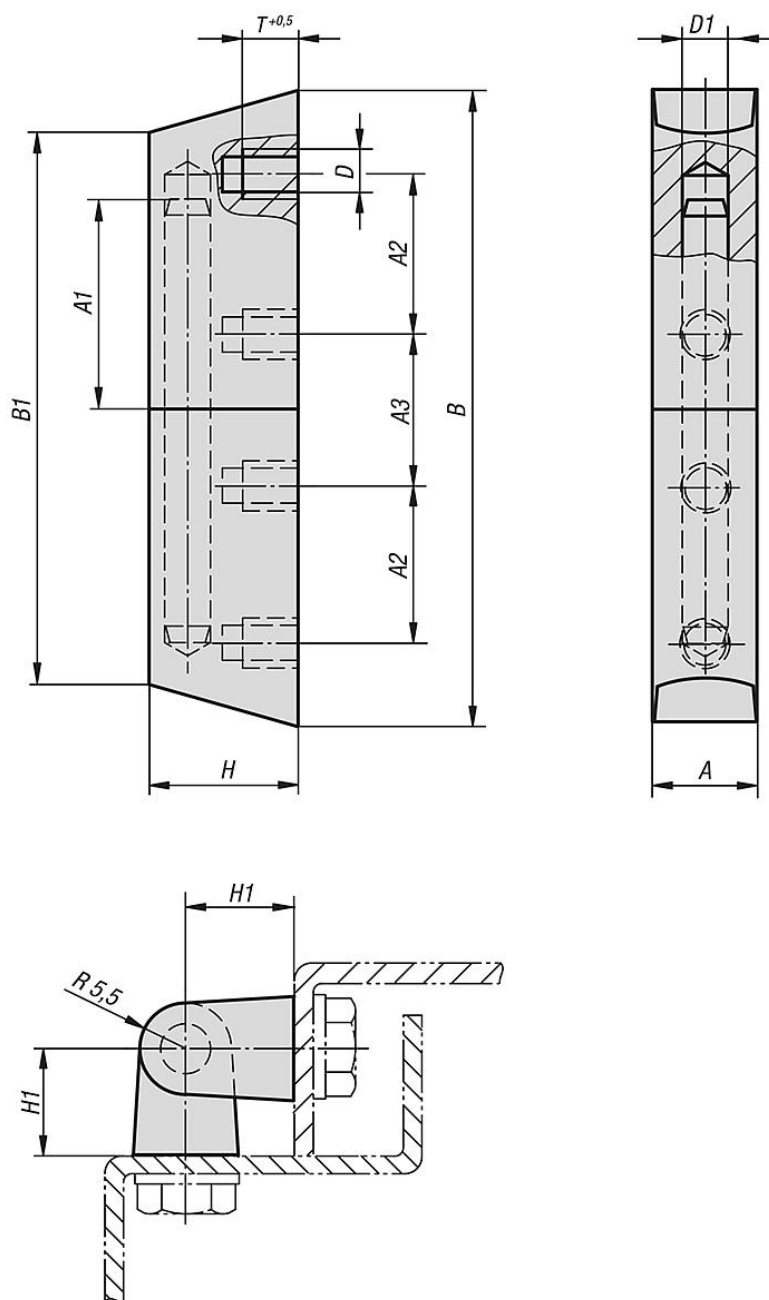
satynowana i polerowana.

Wskazówka:

Zawias przykręcany, wyczepiany. Możliwość zastosowania z prawej lub lewej strony. Skośne zakończenia zawiasu zapobiegają osadzeniu się brudu.

Zawiasy ze stali nierdzewnej przykręcane

Rysunki



Przegląd artykułów

Zawiasy ze stali nierdzewnej, przykręcane

Nr Zamówienia	A	A1	A2	A3	B	B1	D	D1	T	H	H1
K1304.1761218	12,5	23	19	18	76	66	M6	6	6	18,5	13

