

Zamki ze stali nierdzewnej

Opis artykułu/ilustracje produktu



Opis

Materiał:

Zamek: stal nierdzewna 1.4401.

Języczek: stal nierdzewna 1.4301.

Wersja:

Z połyskiem.

Wskazówka:

Dzięki wbudowanemu elementowi blokującemu zamki z unikalnym kluczem są odporne na wstrząsy i drgania zgodnie z normą DIN 43668 również przy dużej sile docisku. Obsługa bez odpowiedniego klucza nie jest możliwa. Klucz może być wyciągnięty tylko po zamknięciu. Podzespół zamka jest wstępnie zmontowany. Wersja prawostronna = zamykanie w kierunku przeciwnym do ruchu wskazówek zegara. Wersja lewostronna = zamykanie w kierunku zgodnym z ruchem wskazówek zegara. Zabezpieczenie przed działaniem wody i pyłu zgodnie z IP65 wg EN 60529.

Języczek w wybranej wersji należy zamówić osobno. Każdy języczek można połączyć z dowolnym korpusem.

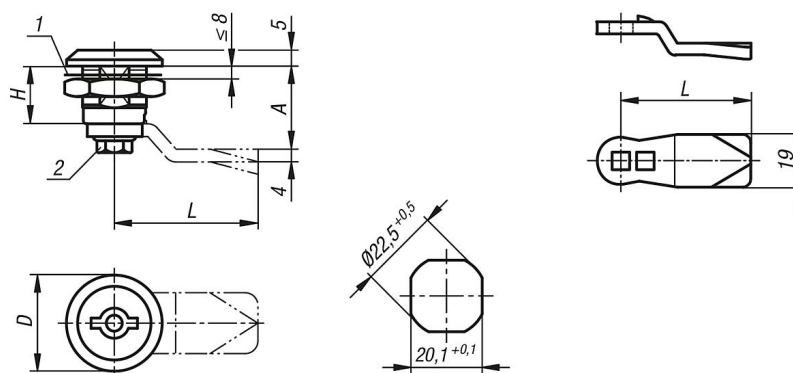
Wyposażenie:

Klucze nasadowe K0535

Wskazówka dotycząca planu:

- 1) uszczelka płaska
- 2) śruba z samoczynnym blokowaniem

Rysunki



Przegląd artykułów

Zamki ze stali nierdzewnej

Nr Zamówienia	Wersja 1	Uruchomienie	D	H
K1350.14518	prawy	profil dwuskrzydłowy 5 mm	30	18
K1350.24518	lewy	profil dwuskrzydłowy 5 mm	30	18

Języczek do zamka

Zamki ze stali nierdzewnej

Przegląd artykułów

Nr Zamówienia	A	L
K1340.45060	6	45
K1340.45080	8	45
K1340.45100	10	45
K1340.45140	14	45
K1340.45160	16	45
K1340.45180	18	45
K1340.45200	20	45
K1340.45220	22	45
K1340.45240	24	45
K1340.45260	26	45
K1340.45280	28	45
K1340.45320	32	45
K1340.45500	50	45