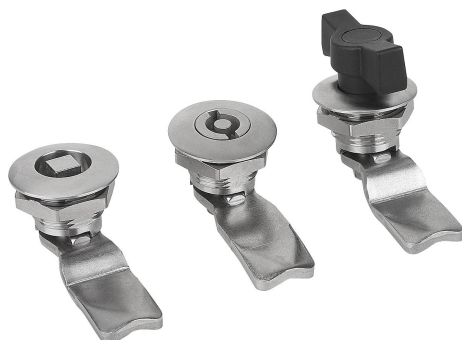


Zamki ze stali nierdzewnej małe zapięcia

Opis artykułu/ilustracje produktu



Opis

Materiał:

Obudowa i śruba mocująca ze stali nierdzewnej 1.4404.

Pokrętło 1.4401.

Pierścień uszczelniający: NBR.

Języczek ze stali nierdzewnej 1.4301.

Wersja:

Z połyskiem.

Wskazówka:

Zamek może być wbudowany w postaci wstępnie zmontowanego zespołu, a jego kąt zamykania wynosi 90°.

Możliwość zastosowania z prawej lub lewej strony.

Zabezpieczenie przed działaniem wody i pyłu zgodnie z IP65 wg EN 60529.

Języczek w wybranej wersji należy zamówić osobno. Każdy języczek można połączyć z dowolnym korpusem.

Wyposażenie:

Klucze nasadowe K0535

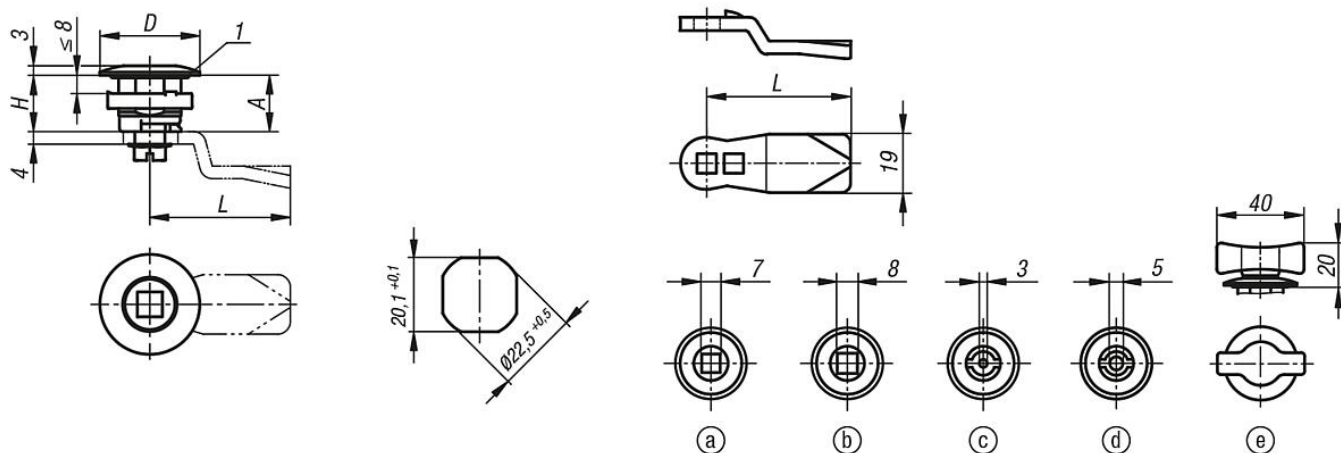
Wskazówka dotycząca planu:

Uruchomienie:

- Czworokąt 7 mm
- Czworokąt 8 mm
- Profil dwuskrzydłowy 3 mm
- Profil dwuskrzydłowy 5 mm
- Pokrętło

1) Oring

Rysunki



Przegląd artykułów

Zamki ze stali nierdzewnej

Zamki ze stali nierdzewnej małe zapięcia

Przegląd artykułów

Nr Zamówienia	Uruchomienie	D	H
K1339.1718	czworokąt 7 mm	32	18
K1339.1818	czworokąt 8 mm	32	18
K1339.4318	profil dwuskrzydłowy 3 mm	32	18
K1339.4518	profil dwuskrzydłowy 5 mm	32	18
K1339.0018	pokrętko	32	18

Języczek do zamka

Nr Zamówienia	A	L
K1340.45060	6	45
K1340.45080	8	45
K1340.45100	10	45
K1340.45140	14	45
K1340.45160	16	45
K1340.45180	18	45
K1340.45200	20	45
K1340.45220	22	45
K1340.45240	24	45
K1340.45260	26	45
K1340.45280	28	45
K1340.45320	32	45
K1340.45500	50	45