

Zamek ze stali nierdzewnej z uchwytem T

Opis artykułu/ilustracje produktu



Opis

Materiał:

Stal nierdzewna 1.4401.

Wersja:

z połyskiem
Uchwyt polerowany.

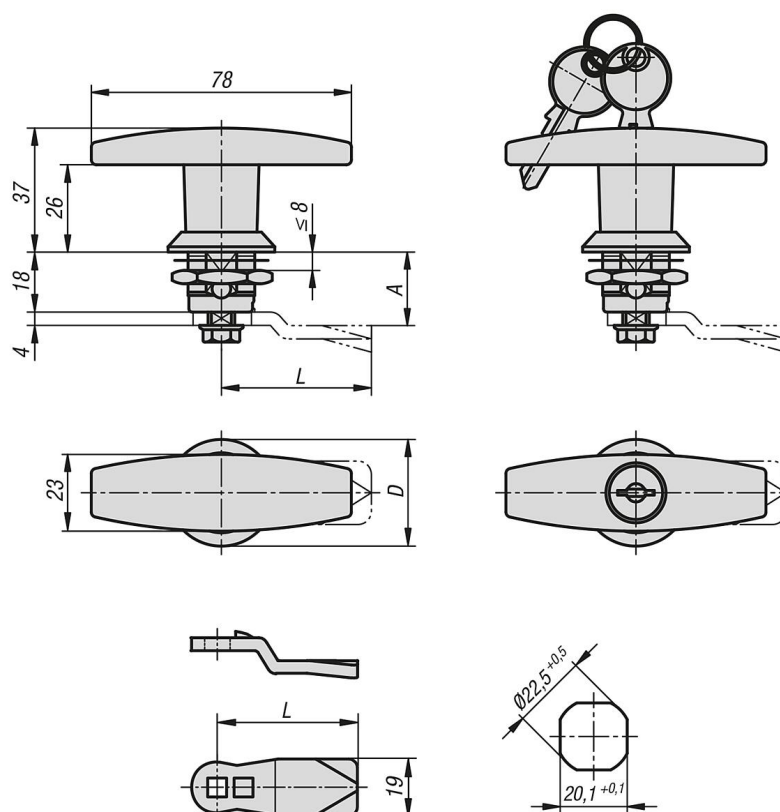
Wskazówka:

Zamki z uchwytem T. Możliwość zastosowania z prawej lub lewej strony. Zamek może być wbudowany w postaci wstępnie zmontowanego zespołu. Stopień ochrony IP65. Języczek w żądanej wersji należy zamówić osobno. Każdy języczek można połączyć z dowolnym korpusem. Te zamki są dostarczane w komplecie z 2 kluczami. Z zamkiem można zestawzić każdy języczek.

Na zapytanie:

Dostępny dla grubości drzwi 20 mm lub 40 mm.

Rysunki



Zamek ze stali nierdzewnej z uchwytem T**Przegląd artykułów**

Nr Zamówienia	Uruchomienie	D
K1356.1186	uchwyt T	32
K1356.2186	uchwyt T zamykany	32