

Zamki w wersji Hygienic DESIGN

Opis artykułu/ilustracje produktu



Opis

Materiał:

Obudowa i śruba mocująca ze stali nierdzewnej 1.4404.

Czerwony pierścień uszczelniający z silikonu, dopuszczony przez FDA.

Wersja:

Z połyskiem.

Wskazówka:

Zamek spełnia wymogi higieniczne normy DIN EN 1672-2 i DIN EN 14159.

Odpowiedni w szczególności do stosowania w przemyśle spożywczym.

Języček w wybranej wersji należy zamówić osobno. Każdy języček można połączyć z dowolnym korpusem.

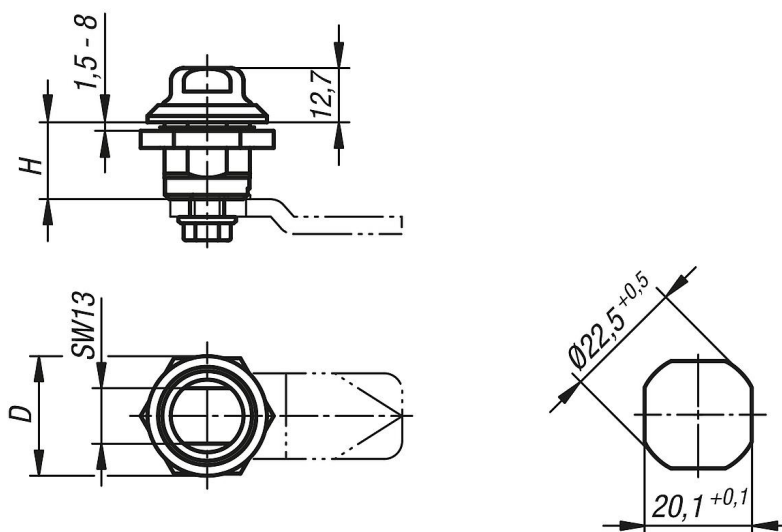
Wyposażenie:

Klucz nasadowy K1335.113

Klucz montażowy K1362.16

Nasadka K1362.1613

Rysunki



Przegląd artykułów

Nr Zamówienia	Uruchomienie	D	H
K1353.18	czworokąt	28	18