

Zamki w wersji Hygienic DESIGN

Opis artykułu/ilustracje produktu



Opis

Materiał:

Obudowa i śruba mocująca ze stali nierdzewnej 1.4404.
Czerwony pierścień uszczelniający z silikonu, dopuszczony przez FDA.
Języczek ze stali nierdzewnej 1.4301.

Wersja:

Z połyskiem.

Wskazówka:

Zamek spełnia wymogi higieniczne normy DIN EN 1672-2 i DIN EN 14159.
Odpowiedni w szczególności do stosowania w przemyśle spożywczym.

Języczek w wybranej wersji należy zamówić osobno. Każdy języczek można połączyć z dowolnym korpusem.

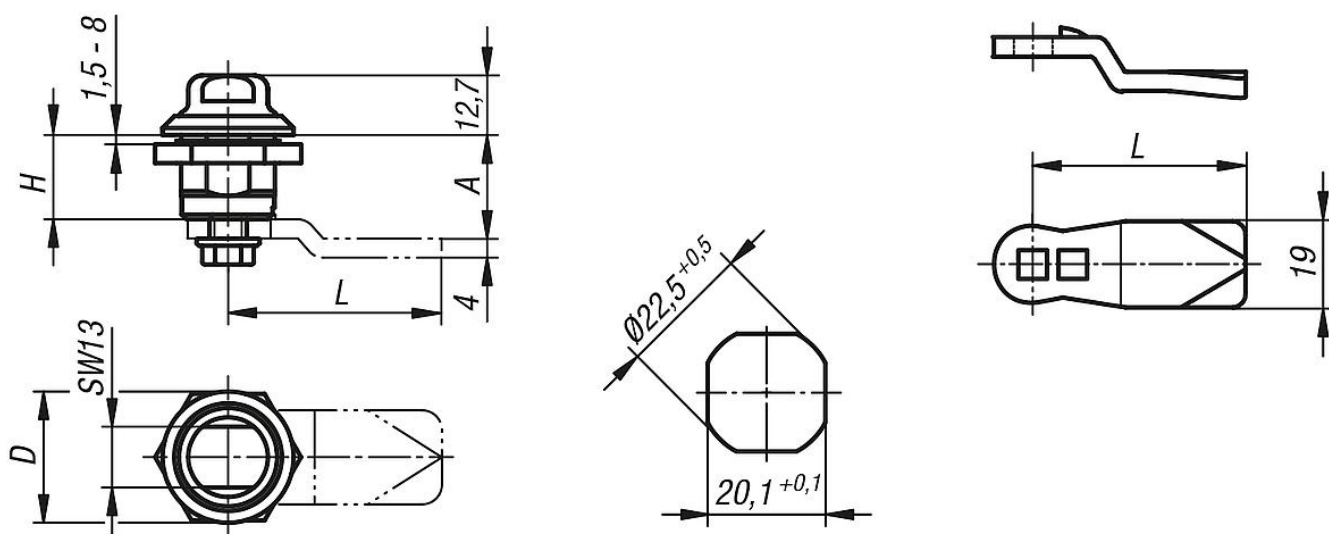
Wyposażenie:

Klucz nasadowy K1335.113

Klucz montażowy K1362.16

Nasadka K1362.1613

Rysunki



Przegląd artykułów

Zamki w wersji Hygienic DESIGN

Nr Zamówienia	Uruchomienie	D	H
K1353.18	czworokąt	28	18

Języczek do zamka

Nr Zamówienia	A	L
K1340.45060	6	45

Zamki w wersji Hygienic DESIGN

Przegląd artykułów

Nr Zamówienia	A	L
K1340.45080	8	45
K1340.45100	10	45
K1340.45140	14	45
K1340.45160	16	45
K1340.45180	18	45
K1340.45200	20	45
K1340.45220	22	45
K1340.45240	24	45
K1340.45260	26	45
K1340.45280	28	45
K1340.45320	32	45
K1340.45500	50	45