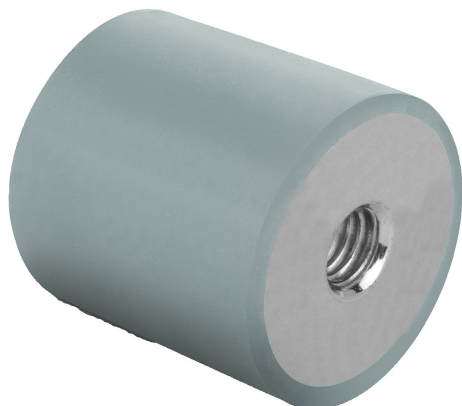


Amortyzatory gumowe, stal nierdzewna, typ C cylindryczne z dwustronnym gwintem wewnętrznym, kolor szary

Opis artykułu/ilustracje produktu



Opis

Materiał:

Części metalowe ze stali nierdzewnej 1.4401.

Elastomer – kauczuk naturalny, średnia twardość, 55° w skali Shore'a A, szary.

Wersja:

Stal nierdzewna z połyskiem.

Wskazówka:

Amortyzatory gumowe to elementy konstrukcyjne powszechnie stosowane do elastycznego łożyskowania. Wykorzystywane są przede wszystkim do łożyskowania agregatów, silników, sprzężarek, pomp i maszyn kontrolnych.

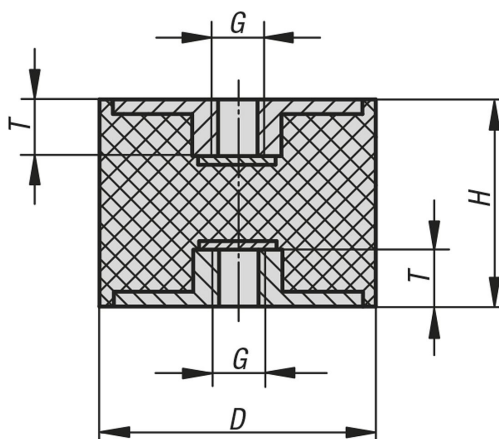
Zakres temperatury:

-30 °C do +80 °C

Na zapytanie:

Części metalowe ze stali nierdzewnej 1.4301.

Rysunki



Przegląd artykułów

Amortyzatory gumowe, stal nierdzewna, typ C

Nr Zamówienia	Materiał korpusu	Kolor komponentów	D	H	G	T	Siła sprężyny N/mm	Obciążenie N
K1320.01001055	stal nierdzewna	szary	10	10	M4	4	100	50
K1320.01001555	stal nierdzewna	szary	10	15	M4	4	50	50
K1320.01501555	stal nierdzewna	szary	15	15	M4	4	100	100
K1320.02002055	stal nierdzewna	szary	20	20	M6	5	230	276
K1320.02002555	stal nierdzewna	szary	20	25	M6	5	120	180
K1320.02502055	stal nierdzewna	szary	25	20	M6	5	230	276
K1320.02502555	stal nierdzewna	szary	25	25	M6	5	110	165
K1320.02503055	stal nierdzewna	szary	25	30	M6	5	80	160
K1320.03002055	stal nierdzewna	szary	30	20	M8	7	425	637
K1320.03003055	stal nierdzewna	szary	30	30	M8	7	175	350
K1320.03004055	stal nierdzewna	szary	30	40	M8	7	133	400
K1320.04003055	stal nierdzewna	szary	40	30	M8	7	530	1060

Amortyzatory gumowe, stal nierdzewna, typ C cylindryczne z dwustronnym gwintem wewnętrznym, kolor szary

Przegląd artykułów

Nr Zamówienia	Materiał korpusu	Kolor komponentów	D	H	G	T	Siła sprężyny N/mm	Obciążenie N
K1320.04004055	stal nierdzewna	szary	40	40	M8	7	222	666
K1320.05003055	stal nierdzewna	szary	50	30	M10	8	680	1360
K1320.05004055	stal nierdzewna	szary	50	40	M10	8	333	1000
K1320.05005055	stal nierdzewna	szary	50	50	M10	8	190	665
K1320.07504055	stal nierdzewna	szary	75	40	M12	10	750	2250
K1320.07505055	stal nierdzewna	szary	75	50	M12	10	636	2225