

Trzpień ustalający z uchwytem jednoskrzydłowym, stal nierdzewna

Opis artykułu/ilustracje produktu



Opis

Materiał:

Stal nierdzewna 1.4305.

Wersja:

Z połyskiem. Trzpień ustalający szlifowany, niehartowany.

Wskazówka:

Trzpień ustalający z uchwytem jednoskrzydłowym stosuje się w przypadkach, gdy trzpień ustalający czasowo musi być schowany. Trzpień ustalający wycofuje się przez obrót rygla o 180°.

Dzięki zapadce trzpień zostaje zablokowany w tym położeniu.

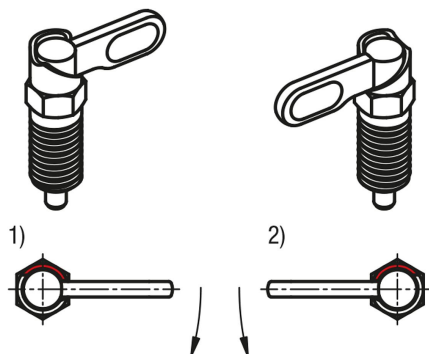
Wskazówka dotycząca planu:

Forma A: uchwyt niepowleczony bez nakrętki

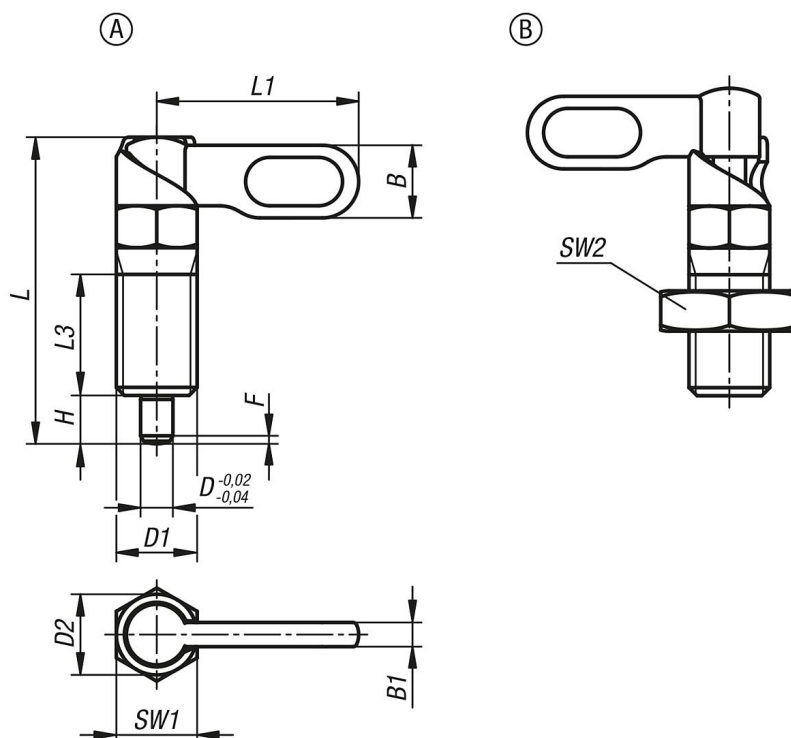
Forma B: uchwyt niepowlekany z nakrętką

1) Wersja lewa

2) Wersja prawa



Rysunki



Trzpienie ustalające z uchwytem jednoskrzydłowym, stal nierdzewna

Przegląd artykułów

Trzpienie ustalające z uchwytem jednoskrzydłowym, stal nierdzewna

Nr Zamówienia	Forma	Wersja 2	D	D1	D2	L	L1	L3	B	B1	H	SW1	SW2	F x 30°	Siła sprężyny początek F1 ok. N	Siła sprężyny koniec F2 ok. N
K1285.1040410	A	lewy	4	M10	10	38	25	15	9	3	6	10	-	1	8	14
K1285.1040510	A	lewy	5	M10	10	38	25	15	9	3	6	10	-	1,3	8	14
K1285.1040610	A	lewy	6	M10	10	38	25	15	9	3	6	10	-	1,8	8	14
K1285.1040512	A	lewy	5	M12	12	47,8	30	19	10,8	3,6	8	12	-	1,3	8	15
K1285.1040612	A	lewy	6	M12	12	47,8	30	19	10,8	3,6	8	12	-	1,8	8	15
K1285.1040812	A	lewy	8	M12	12	47,8	30	19	10,8	3,6	8	12	-	2,3	8	15
K1285.1040616	A	lewy	6	M16	16	60,4	40	26	14,4	4,8	10	16	-	1,8	15	35
K1285.1040816	A	lewy	8	M16	16	60,4	40	26	14,4	4,8	10	16	-	2,3	15	35
K1285.1041016	A	lewy	10	M16	16	60,4	40	26	14,4	4,8	10	16	-	2,8	15	35
K1285.10408201	A	lewy	8	M20x1,5	20	70	50	30	18	6	12	20	-	2,3	20	60
K1285.10410201	A	lewy	10	M20x1,5	20	70	50	30	18	6	12	20	-	2,8	20	60
K1285.10412201	A	lewy	12	M20x1,5	20	70	50	30	18	6	12	20	-	3	20	60
K1285.2040410	A	prawy	4	M10	10	38	25	15	9	3	6	10	-	1	8	14
K1285.2040510	A	prawy	5	M10	10	38	25	15	9	3	6	10	-	1,3	8	14
K1285.2040610	A	prawy	6	M10	10	38	25	15	9	3	6	10	-	1,8	8	14
K1285.2040512	A	prawy	5	M12	12	47,8	30	19	10,8	3,6	8	12	-	1,3	8	15
K1285.2040612	A	prawy	6	M12	12	47,8	30	19	10,8	3,6	8	12	-	1,8	8	15
K1285.2040812	A	prawy	8	M12	12	47,8	30	19	10,8	3,6	8	12	-	2,3	8	15
K1285.2040616	A	prawy	6	M16	16	60,4	40	26	14,4	4,8	10	16	-	1,8	15	35
K1285.2040816	A	prawy	8	M16	16	60,4	40	26	14,4	4,8	10	16	-	2,3	15	35
K1285.2041016	A	prawy	10	M16	16	60,4	40	26	14,4	4,8	10	16	-	2,8	15	35
K1285.20408201	A	prawy	8	M20x1,5	20	70	50	30	18	6	12	20	-	2,3	20	60
K1285.20410201	A	prawy	10	M20x1,5	20	70	50	30	18	6	12	20	-	2,8	20	60
K1285.20412201	A	prawy	12	M20x1,5	20	70	50	30	18	6	12	20	-	3	20	60
K1285.1050410	B	lewy	4	M10	10	38	25	15	9	3	6	10	17	1	8	14
K1285.1050510	B	lewy	5	M10	10	38	25	15	9	3	6	10	17	1,3	8	14
K1285.1050610	B	lewy	6	M10	10	38	25	15	9	3	6	10	17	1,8	8	14
K1285.1050512	B	lewy	5	M12	12	47,8	30	19	10,8	3,6	8	12	19	1,3	8	15
K1285.1050612	B	lewy	6	M12	12	47,8	30	19	10,8	3,6	8	12	19	1,8	8	15
K1285.1050812	B	lewy	8	M12	12	47,8	30	19	10,8	3,6	8	12	19	2,3	8	15
K1285.1050616	B	lewy	6	M16	16	60,4	40	26	14,4	4,8	10	16	24	1,8	15	35
K1285.1050816	B	lewy	8	M16	16	60,4	40	26	14,4	4,8	10	16	24	2,3	15	35
K1285.1051016	B	lewy	10	M16	16	60,4	40	26	14,4	4,8	10	16	24	2,8	15	35
K1285.10508201	B	lewy	8	M20x1,5	20	70	50	30	18	6	12	20	30	2,3	20	60
K1285.10510201	B	lewy	10	M20x1,5	20	70	50	30	18	6	12	20	30	2,8	20	60
K1285.10512201	B	lewy	12	M20x1,5	20	70	50	30	18	6	12	20	30	3	20	60
K1285.2050410	B	prawy	4	M10	10	38	25	15	9	3	6	10	17	1	8	14
K1285.2050510	B	prawy	5	M10	10	38	25	15	9	3	6	10	17	1,3	8	14
K1285.2050610	B	prawy	6	M10	10	38	25	15	9	3	6	10	17	1,8	8	14
K1285.2050512	B	prawy	5	M12	12	47,8	30	19	10,8	3,6	8	12	19	1,3	8	15
K1285.2050612	B	prawy	6	M12	12	47,8	30	19	10,8	3,6	8	12	19	1,8	8	15
K1285.2050812	B	prawy	8	M12	12	47,8	30	19	10,8	3,6	8	12	19	2,3	8	15
K1285.2050616	B	prawy	6	M16	16	60,4	40	26	14,4	4,8	10	16	24	1,8	15	35
K1285.2050816	B	prawy	8	M16	16	60,4	40	26	14,4	4,8	10	16	24	2,3	15	35
K1285.2051016	B	prawy	10	M16	16	60,4	40	26	14,4	4,8	10	16	24	2,8	15	35
K1285.20508201	B	prawy	8	M20x1,5	20	70	50	30	18	6	12	20	30	2,3	20	60
K1285.20510201	B	prawy	10	M20x1,5	20	70	50	30	18	6	12	20	30	2,8	20	60
K1285.20512201	B	prawy	12	M20x1,5	20	70	50	30	18	6	12	20	30	3	20	60