

Trzpień ustalający ze stali lub stali nierdzewnej z uchwytem grzybkowym z tworzywa sztucznego, blokadą i przeciwnakrętką

Opis artykułu/ilustracje produktu



Opis

Materiał:

St1.

Wersja:

Wersja stalowa:

tuleja gwintowana oksydowana.

Trzpień ustalający hartowany, szlifowany i oksydowany.

Wersja nierdzewna:

tuleja gwintowana niepowlekana.

Trzpień ustalający niehartowany, szlifowany, niepowlekany.

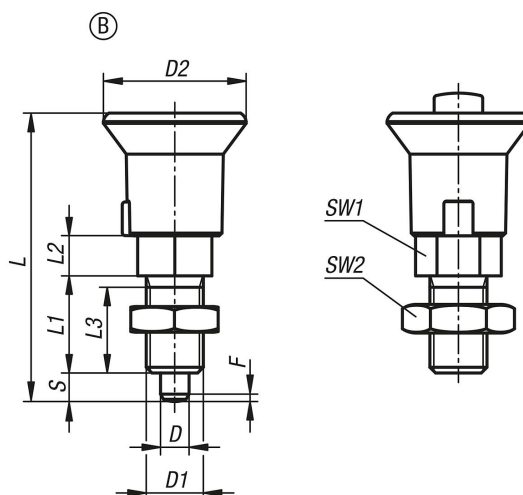
Wskazówka:

Trzpień ustalający są stosowane wszędzie tam, gdzie należy zapobiec zmianie pozycji części w wyniku działania sił poprzecznych.

Blokowanie następuje poprzez naciśnięcie przycisku.

Czerwony przycisk odblokowujący umożliwia zmianę ustalonego położenia.

Rysunki



Przegląd artykułów

Nr Zamówienia	Forma	Materiał korpusu	Powierzchnia korpusu	D	D1	D2	L	L1	L2	L3	Skok S	SW1	SW2	F x 30°	Siła cofająca N
K1213.21051	B	stal	hartowane	5	M10x1	25	50,5	17	7	15	5	13	17	1,3	8-12
K1213.22061	B	stal	hartowane	6	M12x1,5	25	55,5	20	8	17	6	14	19	1,8	4-12
K1213.23081	B	stal	hartowane	8	M16x1,5	33	76	26	10	23	8	19	24	2,3	10-20
K1213.24101	B	stal	hartowane	10	M20x1,5	33	82	28	12	25	10	22	30	2,8	3-23
K1213.121051	B	stal nierdzewna	niehartowany	5	M10x1	25	50,5	17	7	15	5	13	17	1,3	8-12
K1213.122061	B	stal nierdzewna	niehartowany	6	M12x1,5	25	55,5	20	8	17	6	14	19	1,8	4-12
K1213.123081	B	stal nierdzewna	niehartowany	8	M16x1,5	33	76	26	10	23	8	19	24	2,3	10-20
K1213.124101	B	stal nierdzewna	niehartowany	10	M20x1,5	33	82	28	12	25	10	22	30	2,8	3-23

**Trzpień ustalający ze stali lub stali nierdzewnej z uchwytem
grzybkowym z tworzywa sztucznego, blokadą i przeciwnakrętką**
Przeгляд artykułów
