

Zamek z ruchem swobodnym

Opis artykułu/ilustracje produktu



Opis

Materiał:

Obudowa i pokrętko, cynkowy odlew ciśnieniowy.
Nakrętka z mosiądzu.
Języczek ze stali.

Wersja:

Obudowa ocynkowana i pasywowana na niebiesko.
Przetyczka czarna, lakierowana zanurzeniowo katodowo.
Języczek ocynkowany.

Wskazówka:

Szczególnie nadaje się do szaf stalowych, szafek w przebieralniach, szkołach, centrach rekreacyjnych i zakładach przemysłowych.

Wskazówki obsługowe:

Zintegrowana funkcja ruchu swobodnego zapewnia skuteczniejsze zabezpieczenie przed gwałtownym uruchomieniem w porównaniu z konwencjonalnym zamknięciem obrotowym.

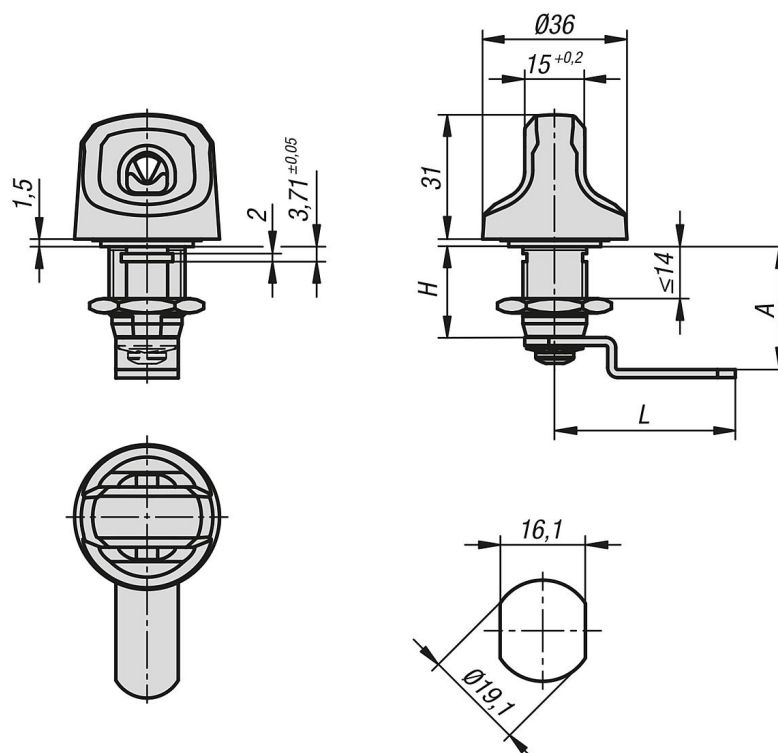
Montaż:

Zamek może być wbudowany w postaci wstępnie zmontowanego zespołu.

Uwaga:

Optymalne działanie gwarantujemy w przypadku klódek o średnicy pałąka $\varnothing 6,0$ - $\varnothing 8,0$ mm.

Rysunki



Zamek z ruchem swobodnym**Przegląd artykułów**

Zamek z ruchem swobodnym

Nr Zamówienia	A	L	H
K1275.22224	22,4	44	22,4
K1275.22248	24,8	42	22,4
K1275.22304	30,4	45	22,4
K1275.22359	35,9	49	22,4
K1275.22424	42,4	45	22,4