

## Podstawki wahliwe samopowrotne, forma G, kulka spłaszczona, powierzchnia gładka

Opis artykułu/ilustracje produktu



### Opis

#### Materiał:

Kulka ze stali do ulepszania cieplnego, gniazdo kulowe ze stali.

#### Wersja:

Kulka fosforanowana, gniazdo kulowe hartowane.

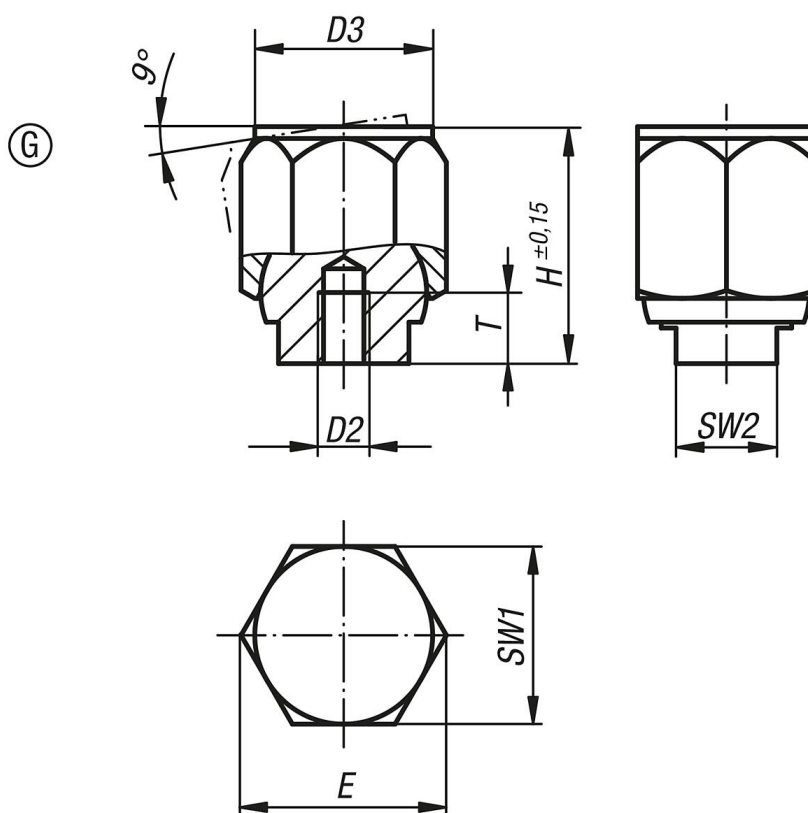
#### Wskazówka:

Podstawki wahliwe służą jako zderzaki, opory i dociski w przyrządach i systemach mocujących.

Po zwolnieniu siły powierzchnia stykowa wraca do pozycji wyjściowej.

Kulka zabezpieczona przed przekręceniem.

### Rysunki



## Podstawki wahlwe samopowrotne, forma G, kulka spłaszczona, powierzchnia gładka

Przegląd artykułów

Nr Zamówienia	Forma	D2	D3	H	E	T	SW1	SW2	Ø kulki	Obciążalność maks. kN (tylko przy obciążeniu statycznym)
K1164.403	G	M3	9	13	11,5	5	10	6	9	8
K1164.404	G	M4	12	18	15	6	13	8	12	16
K1164.405	G	M5	18	25	21,9	8	19	10	17	32
K1164.406	G	M6	26	36	31,2	10	27	16	25	64
K1164.408	G	M8	30	40	34,6	12	30	17	28	90