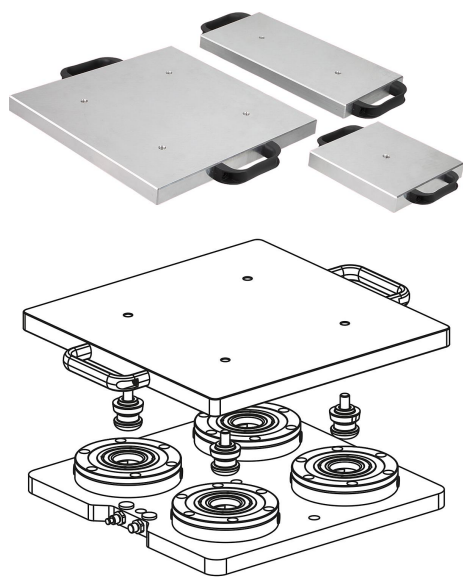


UNILOCK palety wymienne do systemu mocowania z punktami zerowymi

Opis artykułu/ilustracje produktu



Opis

Materiał:

Bardzo wytrzymałe aluminium.

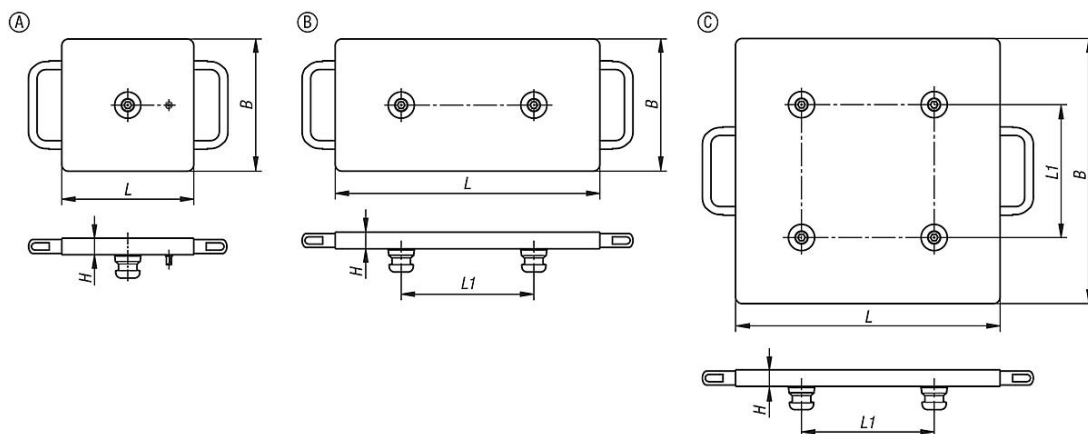
Wskazówka:

Palety wymienne szczególnie dobrze nadają się do szybkiej wymiany przyrządów na paletach mocujących z punktem zerowym. Szlifowane z obu stron, rozstaw trzpieni mocujących standardowo 200 mm. Komplet z trzpieniami mocującymi i uchwytami.

Na zapytanie:

Pozostała rozmiarówka i wymiary specjalne.

Rysunki



Przegląd artykułów

UNILOCK palety wymienne do systemu mocowania z punktami zerowymi

Nr Zamówienia	Forma	B	H	L	L1	Ciężar ok. kg
K1218.1000200200	A	199	25	199	-	2,95
K1218.2200200200	B	199	25	399	200	6,02
K1218.4200400400	C	399	25	399	200	11,88