

Zawiasy sprężynowe z profilu aluminiowego 1,3 Nm, sprężyna zamykająca

Opis artykułu/ilustracje produktu



Opis

Materiał:

Aluminium 6060 T5.

Zaślepka z PA 6.6.

Podkładka z POM.

Wersja:

Czarny anodowany.

Bezbarwny anodowany.

Wskazówka:

Zawiasy posiadają zintegrowaną sprężynę naciągową ze stali. Umożliwia ona automatyczne otwieranie i zamykanie drzwi i klap.

Kąt otwarcia 180°.

Moment obrotowy sprężyny:

M(0°) : 0,5 Nm / M(90°) : 0,7 Nm / M(180°) : 1 Nm

Zawiasy są zaprojektowane na 10 000 cykli roboczych.

Mocowanie za pomocą śrub z łbem walcowym z gniazdem sześciokątnym wg DIN 912/PN-EN ISO 4762.

Zakres temperatury:

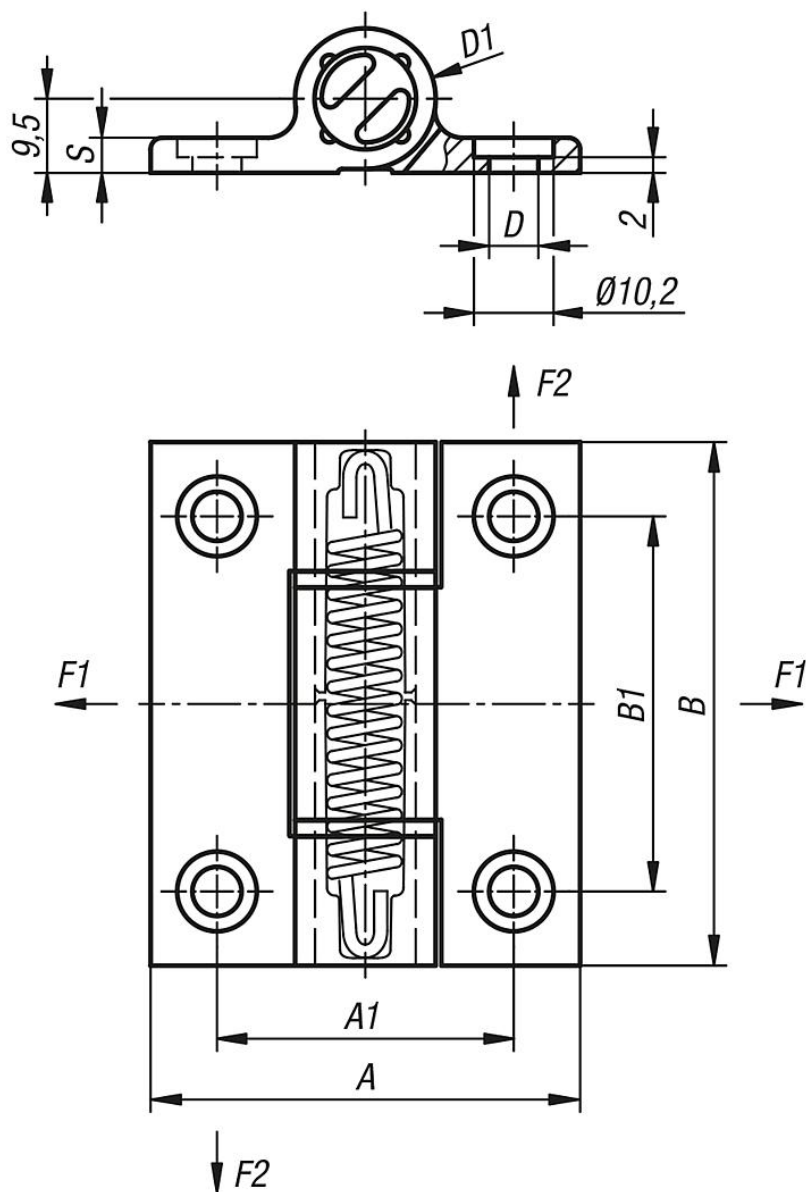
od -20°C do +80°C

Wyposażenie:

Śruby z łbem walcowym z gniazdem sześciokątnym wg DIN 912/ DIN EN ISO 4762.

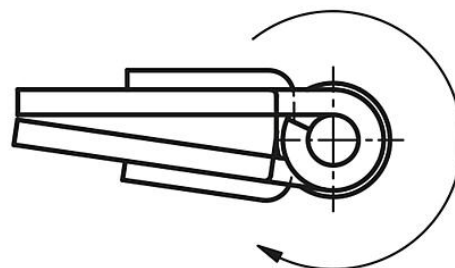
Zawiasy sprężynowe z profilu aluminiowego 1,3 Nm, sprężyna zamykająca

Rysunki



Zawiasy ze sprężyną zamykającą

Kierunek obrotu drzwi



Przegląd artykułów

Nr Zamówienia	Kolor korpusu	Powierzchnia korpusu	A	A1	B	B1	D	D1	S	F1 N	F2 N
K1181.556711	czarny	anodowany	55	38	67	48	6,3	18	4,5	5000	4200
K1181.55671	bezbardwy	anodowany	55	38	67	48	6,3	18	4,5	5000	4200