

Zawiasy sprężynowe z profilu aluminiowego 0,7 Nm, sprężyna zamknięta

Opis artykułu/ilustracje produktu



Opis

Materiał:

Aluminium 6060 T5.

Zaślepka z PA 6.6.

Podkładka z POM.

Wersja:

Czarny anodowany.

Bezbarwny anodowany.

Wskazówka:

Zawiasy posiadają zintegrowaną sprężynę naciągową ze stali. Umożliwia ona automatyczne otwieranie i zamykanie drzwi i kłap.

Kąt otwarcia 180°.

Moment obrotowy sprężyny:

$M(0^\circ) : 0,7 \text{ Nm} / M(90^\circ) : 0,45 \text{ Nm} / M(180^\circ) : 0,23 \text{ Nm}$

Zawiasy są zaprojektowane na 30 000 cykli roboczych.

Mocowanie za pomocą śrub z łbem walcowym z gniazdem sześciokątnym wg DIN 912/PN-EN ISO 4762.

Zakres temperatury:

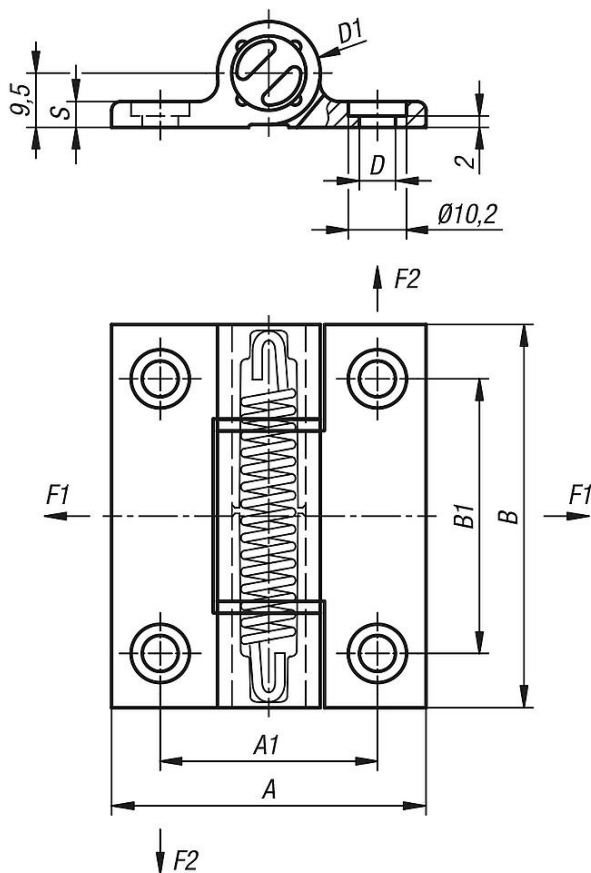
od -20°C do +80°C

Wyposażenie:

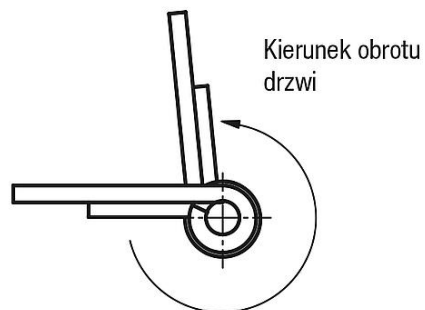
Śruby z łbem walcowym z gniazdem sześciokątnym wg DIN 912/ DIN EN ISO 4762.

Zawiasy sprężynowe z profilu aluminiowego 0,7 Nm, sprężyna zamknięta

Rysunki



Zawiasy ze sprężyną otwierającą



Przegląd artykułów

Nr Zamówienia	Kolor korpusu	Powierzchnia korpusu	A	A1	B	B1	D	D1	S	F1 N	F2 N
K1180.556701	czarny	anodowany	55	38	67	48	6,3	18	4,5	5000	4200
K1180.55670	bezbarwny	anodowany	55	38	67	48	6,3	18	4,5	5000	4200