

## Zawleczki sprężyste podobne do DIN 11024, forma D, z podwójnym zwojem

Opis artykułu/ilustracje produktu



### Opis

#### Materiał:

Stal lub stal nierdzewna A2.

#### Wersja:

Stal ocynkowana.

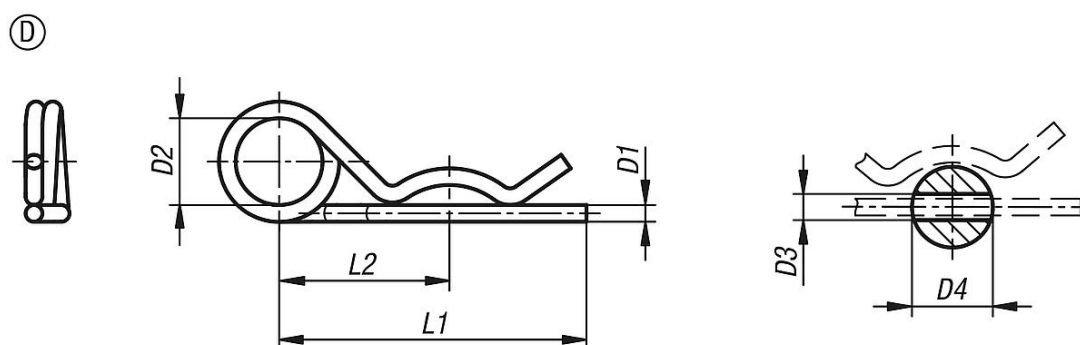
Stal nierdzewna z połyskiem.

#### Wskazówka:

Zawleczki sprężyste służą do zabezpieczania trzpieni i osi. Można je łatwo zamontować i użyć ponownie.

Zawleczki sprężyste z pojedynczym zwojem mają bardziej płaską charakterystykę sprężyny, dlatego łatwiej jest je zamontować. Natomiast zawleczki sprężyste z podwójnym zwojem pozwalają na lepsze zamocowanie linki zabezpieczającej.

### Rysunki



### Przegląd artykułów

Nr Zamówienia	Forma	Materiał korpusu	D1	D2	D3	D4=do trzpieni o $\emptyset$	L1	L2
K1137.12225	D	stal	2,25	20	2,5	9-11,2	42	24
K1137.12280	D	stal	2,8	20	3,2	11,2-14	48	26
K1137.12360	D	stal	3,6	20	4	14-20	64	32
K1137.12450	D	stal	4,5	25	5	20-26	80	39
K1137.12560	D	stal	5,6	25	6,3	26-34	97	45
K1137.12630	D	stal	6,3	30	7	34-45	125	56
K1137.12700	D	stal	7	30	8	45-56	150	63
K1137.22225	D	stal nierdzewna A2	2,25	20	2,5	7-9	42	24
K1137.22280	D	stal nierdzewna A2	2,8	20	3,2	11-14	48	26
K1137.22360	D	stal nierdzewna A2	3,6	20	4	14-20	64	32
K1137.22450	D	stal nierdzewna A2	4,5	25	5	20-26	80	39
K1137.22560	D	stal nierdzewna A2	5,6	25	6,3	26-34	97	45