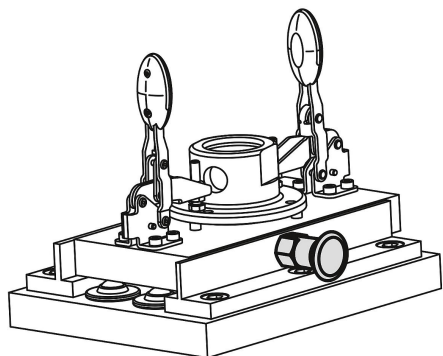
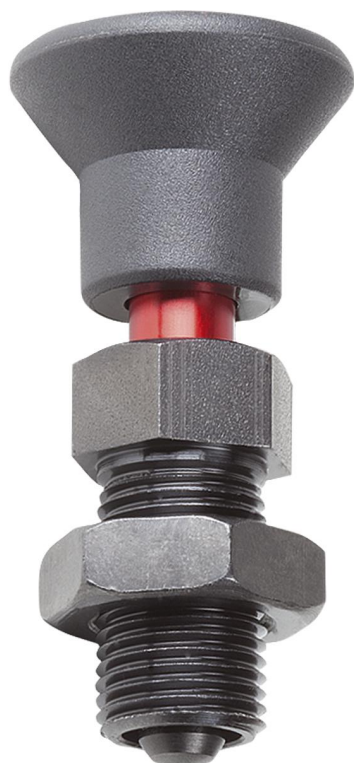


## Trzpień ustalający stalowy z uchwytem grzybkowym z tworzywa sztucznego, oznaczeniem pozycji blokady i przeciwnakrętką

Opis artykułu/ilustracje produktu



### Opis

#### Materiał:

Trzpień ustalający stalowy.

Tuleja gwintowana stalowa.

Uchwyt grzybkowy z termoplastu, grafitowy.

Oznaczenie pozycji blokady z aluminium.

#### Wersja:

Trzpień ustalający: stal hartowana, szlifowana i oksydowana.

Tuleja gwintowana oksydowana.

Oznaczenie pozycji blokady anodowane na czerwono.

#### Wskazówka:

Trzpień ustalający znajdują zastosowanie tam, gdzie trzeba zapobiec przesuwaniu się części z powodu sił poprzecznych. Ruch do następnej pozycji możliwy jest dopiero po odciągnięciu trzpienia.

Gdy oznaczenie pozycji blokady jest widoczne, trzpień jest całkowicie odblokowany lub jedynie częściowo zablokowany.

#### Na zapytanie:

Wykonania specjalne.

#### Wyposażenie:

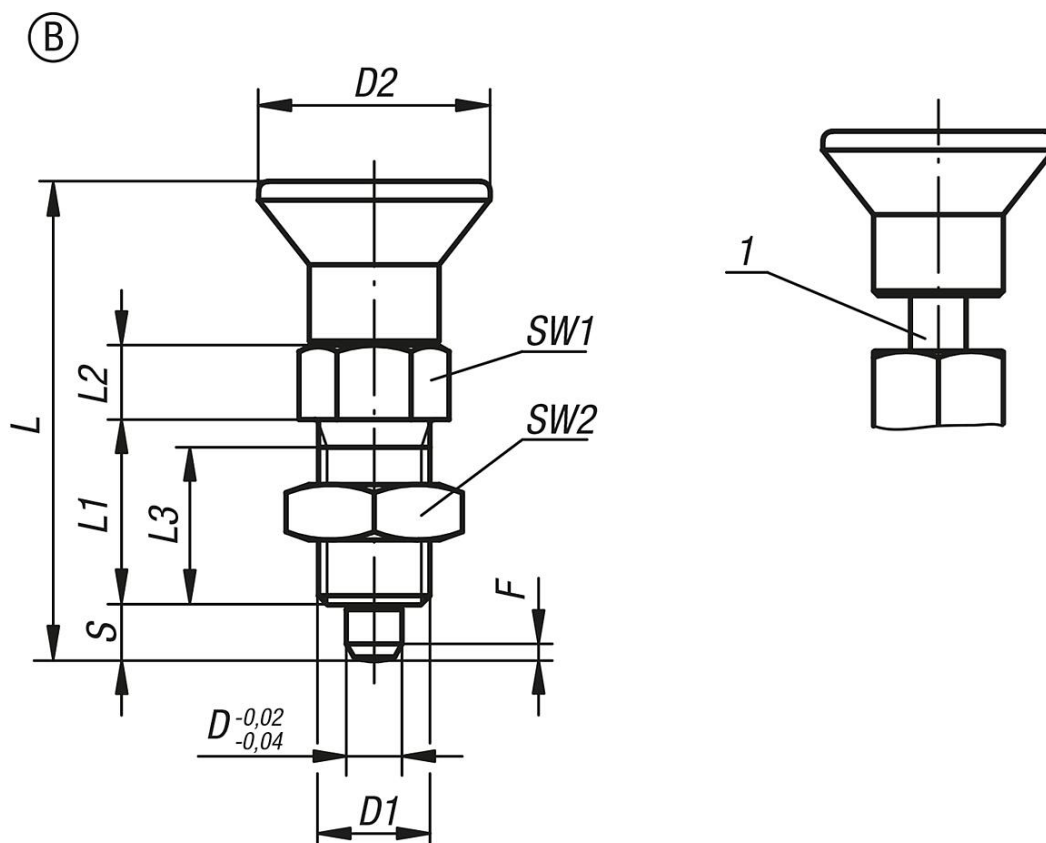
Pierścienie dystansowe K0665

#### Wskazówka dotycząca planu:

1) pierścień znacznikowy

# Trzpień ustalające stalowe z uchwytem grzybkowym z tworzywa sztucznego, oznaczeniem pozycji blokady i przeciwnakrętką

Rysunki



## Przegląd artykułów

Nr Zamówienia	Forma	D	D1	D2	L	L1	L2	L3	Skok S	SW1	SW2	F x 30°	Siła sprężyny początek F1 ok. N	Siła sprężyny koniec F2 ok. N
K1149.72105	B	5	M10x1	21	43,5	17	7	15	5	13	17	1,3	5	12
K1149.72206	B	6	M12x1,5	25	51,7	20	8	17	6	14	19	1,8	6	14
K1149.72308	B	8	M16x1,5	33	68	26	10	23	8	19	24	2,3	15	35