

Trzpień ustalający ze stali lub stali nierdzewnej z uchwytem grzybkowym z tworzywa sztucznego, zabezpieczeniem gwintu i powłoką zatrzaskową



Opis

Materiał:

Wykonanie stalowe:

Trzpień ustalający hartowany:

Tuleja gwintowana i trzpień ustalający – stal automatowa.

Wykonanie ze stali nierdzewnej:

Trzpień ustalający hartowany:

Tuleja gwintowana – stal 1.4305

Trzpień ustalający – stal 1.4034

Uchwyt grzybkowy – termoplast, ciemnoszary.

Zabezpieczenie gwintu – poliamid niebieski.

Wersja:

Wersja stalowa:

Trzpień ustalający hartowany, szlifowany i oksydowany.

Wersja nierdzewna:

Trzpień ustalający hartowany i szlifowany, niepowlekany.

Wskazówka:

Trzpień ustalający znajdują zastosowanie tam, gdzie trzeba zapobiec przesuwaniu się części z powodu działania sił poprzecznych. Ruch do następnej pozycji możliwy jest dopiero po odciągnięciu trzpienia. Jeśli trzpień ma przez dłuższy czas pozostawać w pozycji „odwiedzony”, to zastosowanie formy CP uniemożliwi odskoczenie trzpienia.

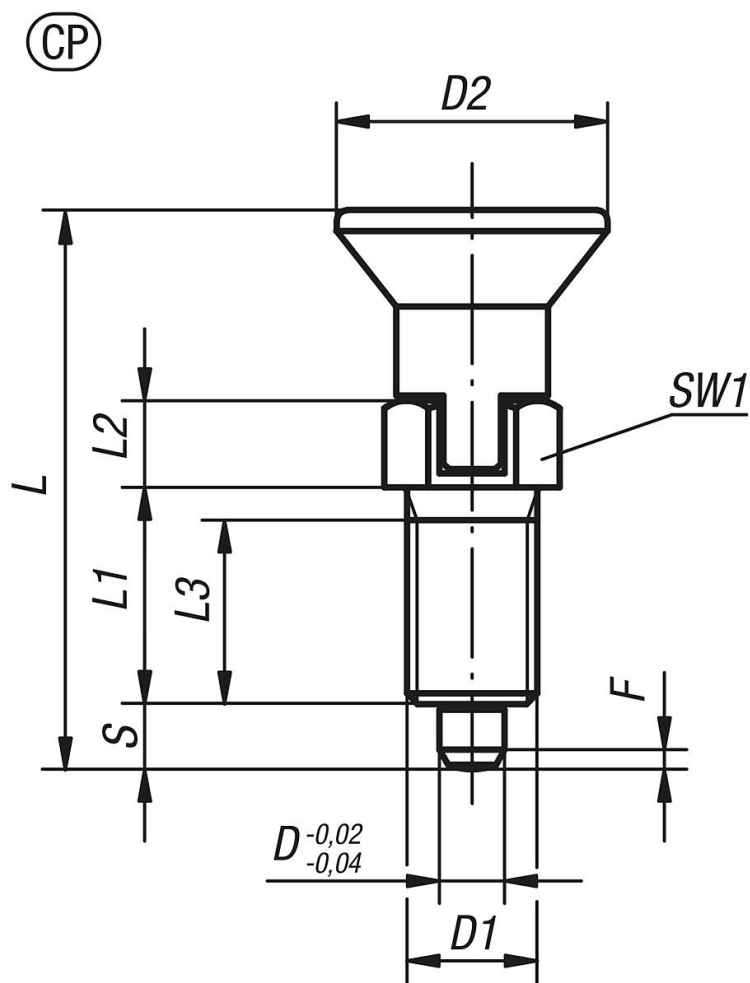
Zabezpieczenie gwintu pozwala dokładnie określić głębokość montażu na danym elemencie.

Zabezpieczenie gwintu to powłoka z poliamidu, наносzona punktowo.

Na zapytanie:

Wykonania specjalne.

Trzpień ustalający ze stali lub stali nierdzewnej z uchwytem grzybkowym z tworzywa sztucznego, zabezpieczeniem gwintu i rowkiem zatraskowym



Przegląd artykułów

Nr Zamówienia	Materiał korpusu	Forma	D	D1	D2	L	L1	L2	L3	Skok S	SW1	F x 30°	Siła sprężyny początek F1 ok. N	Siła sprężyny koniec F2 ok. N
K1096.93903	stal	CP	3	M6x0,75	14	31,5	12	5	10	3,5	8	0,8	4,5	10
K1096.93004	stal	CP	4	M8x1	18	38,5	15	6	13	4	10	1	6	12
K1096.93105	stal	CP	5	M10x1	21	43,5	17	7	15	5	13	1,3	5	12
K1096.93206	stal	CP	6	M12x1,5	25	51,7	20	8	17	6	14	1,8	6	14
K1096.93308	stal	CP	8	M16x1,5	33	68	26	10	23	8	19	2,3	15	35
K1096.93410	stal	CP	10	M20x1,5	33	74	28	12	25	10	22	2,8	15	34
K1096.93412	stal	CP	12	M20x1,5	33	78	28	14	25	12	22	2,8	15	39
K1096.93516	stal	CP	16	M24x2	40	96	32	18	28	16	27	3,2	20	46
K1096.093903	stal nierdzewna	CP	3	M6x0,75	14	31,5	12	5	10	3,5	8	0,8	4,5	10
K1096.093004	stal nierdzewna	CP	4	M8x1	18	38,5	15	6	13	4	10	1	6	12
K1096.093105	stal nierdzewna	CP	5	M10x1	21	43,5	17	7	15	5	13	1,3	5	12
K1096.093206	stal nierdzewna	CP	6	M12x1,5	25	51,7	20	8	17	6	14	1,8	6	14
K1096.093308	stal nierdzewna	CP	8	M16x1,5	33	68	26	10	23	8	19	2,3	15	35
K1096.093410	stal nierdzewna	CP	10	M20x1,5	33	74	28	12	25	10	22	2,8	15	34
K1096.093412	stal nierdzewna	CP	12	M20x1,5	33	78	28	14	25	12	22	2,8	15	39
K1096.093516	stal nierdzewna	CP	16	M24x2	40	96	32	18	28	16	27	3,2	20	46

**Trzpień ustalające ze stali lub stali nierdzewnej z uchwytem
grzybkowym z tworzywa sztucznego, zabezpieczeniem gwintu i
rowkiem zatraskowym**
