

Zawiasy stalowe, niewymagające konserwacji, forma B

Opis artykułu/ilustracje produktu



Opis

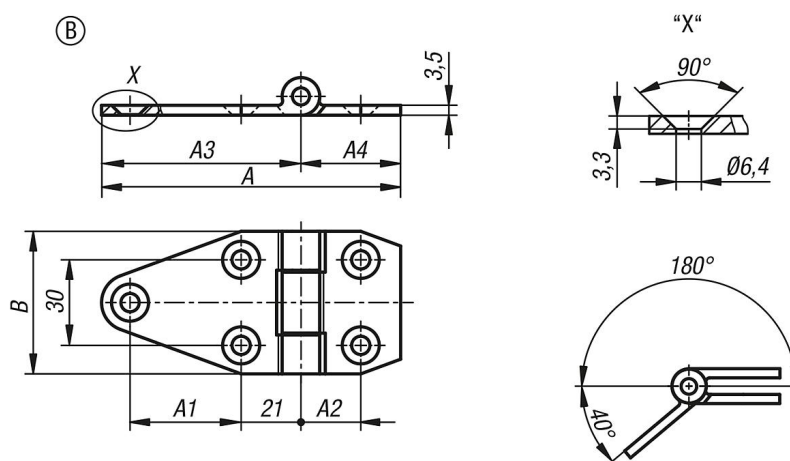
Materiał:

Stal profilowana.
Tuleja metaloplastyczna.

Wersja:

Części stalowe ocynkowane.

Rysunki



Przegląd artykułów

| Nr Zamówienia | Forma | A | A1 | A2 | A3 | A4 | B |
|----------------|-------|-----|----|----|----|----|----|
| K1141.06703550 | B | 105 | 39 | 21 | 70 | 35 | 50 |