

Pokrętło trójkątne 2K ergonomiczne z gwintem zewnętrznym

Opis artykułu/ilustracje produktu



Opis

Materiał:

Komponent twardy z tworzywa sztucznego wzmocnionego włóknem szklanym.
Komponent miękki z termoplastycznego elastomeru.
Trzpień gwintowany ze stali w klasie wytrzymałości 5.8 lub stali nierdzewnej 1.4305.

Wersja:

Stal pasywowana na niebiesko.
Stal nierdzewna z połyskiem.

Wskazówka:

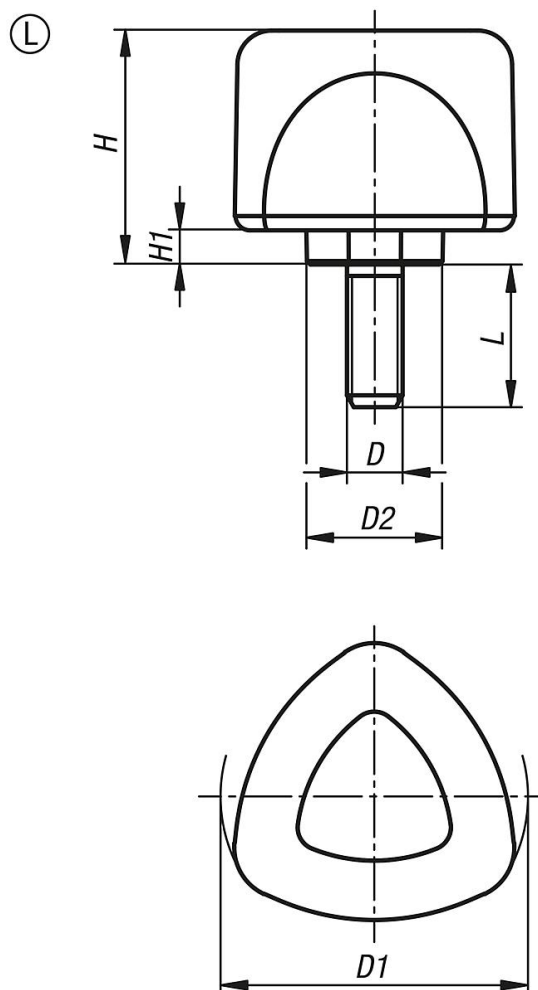
Seryjnie wykonywane są w kombinacji kolorów:
czarny RAL 9011 (komponent twardy) oraz
ciemnoszary RAL 7021 (komponent miękki).

Komponent miękki sprawia, że część chwytowa dobrze leży w dłoni. Zamknięta konstrukcja zapewnia wystarczającą ochronę przed zanieczyszczeniem.

Na zapytanie:

Inne kombinacje kolorów.

Rysunki



Pokrętko trójkątne 2K ergonomiczne z gwintem zewnętrznym

Przegląd artykułów

| Nr Zamówienia | Forma | Materiał komponentów | D | D1 | D2 | H | H1 | L |
|----------------|-------|----------------------|-----|------|------|----|----|----|
| K0980.5008X20 | L | stal | M8 | 53,8 | 23,9 | 41 | 6 | 20 |
| K0980.5008X25 | L | stal | M8 | 53,8 | 23,9 | 41 | 6 | 25 |
| K0980.5008X30 | L | stal | M8 | 53,8 | 23,9 | 41 | 6 | 30 |
| K0980.5008X40 | L | stal | M8 | 53,8 | 23,9 | 41 | 6 | 40 |
| K0980.5010X20 | L | stal | M10 | 53,8 | 23,9 | 41 | 6 | 20 |
| K0980.5010X25 | L | stal | M10 | 53,8 | 23,9 | 41 | 6 | 25 |
| K0980.5010X30 | L | stal | M10 | 53,8 | 23,9 | 41 | 6 | 30 |
| K0980.5010X40 | L | stal | M10 | 53,8 | 23,9 | 41 | 6 | 40 |
| K0980.6308X20 | L | stal | M8 | 67,7 | 23,9 | 36 | 6 | 20 |
| K0980.6308X25 | L | stal | M8 | 67,7 | 23,9 | 36 | 6 | 25 |
| K0980.6308X30 | L | stal | M8 | 67,7 | 23,9 | 36 | 6 | 30 |
| K0980.6308X40 | L | stal | M8 | 67,7 | 23,9 | 36 | 6 | 40 |
| K0980.6310X20 | L | stal | M10 | 67,7 | 23,9 | 36 | 6 | 20 |
| K0980.6310X25 | L | stal | M10 | 67,7 | 23,9 | 36 | 6 | 25 |
| K0980.6310X30 | L | stal | M10 | 67,7 | 23,9 | 36 | 6 | 30 |
| K0980.6310X40 | L | stal | M10 | 67,7 | 23,9 | 36 | 6 | 40 |
| K0980.05008X20 | L | stal nierdzewna | M8 | 53,8 | 23,9 | 41 | 6 | 20 |
| K0980.05008X25 | L | stal nierdzewna | M8 | 53,8 | 23,9 | 41 | 6 | 25 |
| K0980.05008X30 | L | stal nierdzewna | M8 | 53,8 | 23,9 | 41 | 6 | 30 |
| K0980.05008X40 | L | stal nierdzewna | M8 | 53,8 | 23,9 | 41 | 6 | 40 |
| K0980.05010X20 | L | stal nierdzewna | M10 | 53,8 | 23,9 | 41 | 6 | 20 |
| K0980.05010X25 | L | stal nierdzewna | M10 | 53,8 | 23,9 | 41 | 6 | 25 |
| K0980.05010X30 | L | stal nierdzewna | M10 | 53,8 | 23,9 | 41 | 6 | 30 |
| K0980.05010X40 | L | stal nierdzewna | M10 | 53,8 | 23,9 | 41 | 6 | 40 |
| K0980.06308X20 | L | stal nierdzewna | M8 | 67,7 | 23,9 | 36 | 6 | 20 |
| K0980.06308X25 | L | stal nierdzewna | M8 | 67,7 | 23,9 | 36 | 6 | 25 |
| K0980.06308X30 | L | stal nierdzewna | M8 | 67,7 | 23,9 | 36 | 6 | 30 |
| K0980.06308X40 | L | stal nierdzewna | M8 | 67,7 | 23,9 | 36 | 6 | 40 |
| K0980.06310X20 | L | stal nierdzewna | M10 | 67,7 | 23,9 | 36 | 6 | 20 |
| K0980.06310X25 | L | stal nierdzewna | M10 | 67,7 | 23,9 | 36 | 6 | 25 |
| K0980.06310X30 | L | stal nierdzewna | M10 | 67,7 | 23,9 | 36 | 6 | 30 |
| K0980.06310X40 | L | stal nierdzewna | M10 | 67,7 | 23,9 | 36 | 6 | 40 |