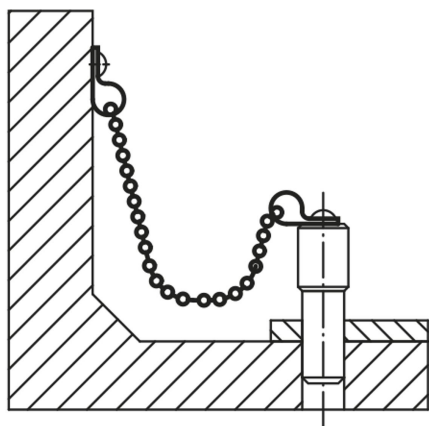


## Łańcuchy kulkowe, typ A, proste

Opis artykułu/ilustracje produktu



### Opis

#### Materiał:

Łańcuch ze stali nierdzewnej.

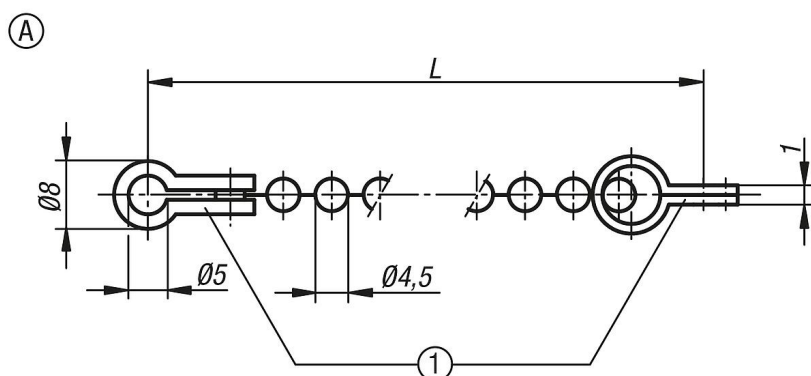
#### Wskazówka:

Jeśli brak podanej długości, w dostawie znajduje się ok. 1000 mm.

#### Wskazówka dotycząca planu:

1) części jednakowe

### Rysunki



### Przegląd artykułów

Nr Zamówienia	Forma	Wersja 1	Materiał korpusu	L
K1125.01X160	A	pojedynczy	stal nierdzewna	160
K1125.01X320	A	pojedynczy	stal nierdzewna	320

**Łańcuchy kulkowe, typ A, proste****Przegląd artykułów**

Nr Zamówienia	Forma	Wersja 1	Materiał korpusu	L
K1125.01X500	A	pojedynczy	stal nierdzewna	500
K1125.01X1000	A	pojedynczy	stal nierdzewna	1000