

Trzpień ustalające ze stali lub stali nierdzewnej z uchwytem T z tworzywa sztucznego i przeciwnakrętką

Opis artykułu/ilustracje produktu



Opis

Materiał:

Wersja stalowa:

Trzpień ustalający hartowany:

Trzpień ustalający – stal 1.0718.

Tulejka gwintowana – stal 1.0718.

Wersja nierdzewna:

Trzpień ustalający hartowany:

Tulejka gwintowana – stal 1.4305.

Trzpień ustalający – stal 1.4034.

Uchwyt T – termoplast, ciemnoszary lub czerwony RAL3020.

Wersja:

Wersja stalowa:

Trzpień ustalający hartowany, szlifowany i oksydowany.

Tulejka gwintowana oksydowana.

Wersja nierdzewna:

Trzpień ustalający hartowany, szlifowany, niepowlekany.

Tulejka gwintowana niepowlekana.

Wskazówka:

Trzpień ustalające wysuwne znajdują zastosowanie tam, gdzie trzeba zapobiec przesuwaniu się części z powodu sił poprzecznych. Ruch do następnej pozycji możliwy jest dopiero po odciągnięciu trzpienia. Ergonomiczne uchwyty typu T umożliwiają odciągnięcie trzpienia przy użyciu niewielkiej siły.

Na zapytanie:

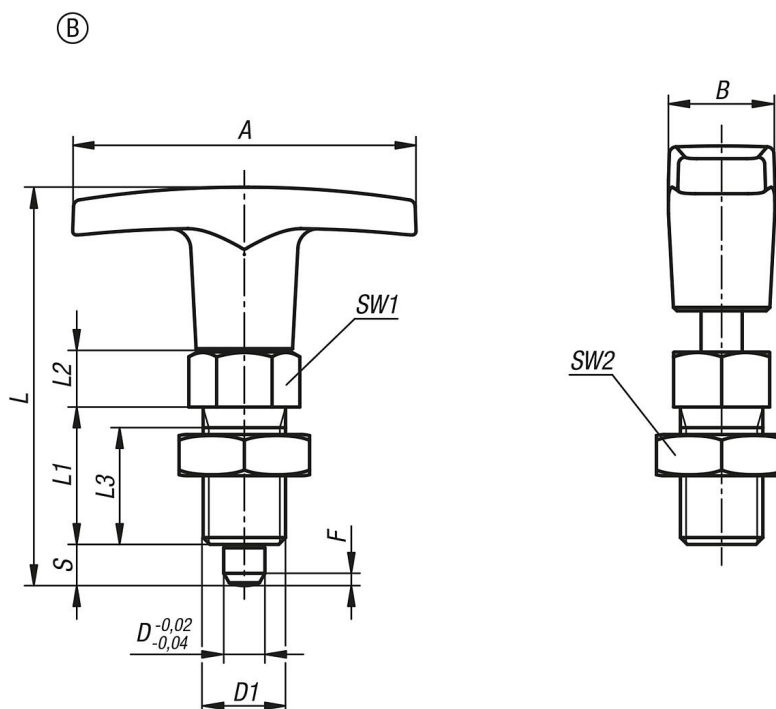
Wykonania specjalne.

Wyposażenie:

Pierścienie dystansowe K0665

Trzpień ustalające ze stali lub stali nierdzewnej z uchwytem T z tworzywa sztucznego i przeciwnakrętką

Rysunki



Przegląd artykułów

Nr Zamówienia	Materiał korpusu	Kolor komponentów	Forma	A	B	D	D1	L	L1	L2	L3	Skok S	SW1	SW2	F x 30°	Siła sprężyny początek F1 ok. N	Siła sprężyny koniec F2 ok. N
K1124.6206	stal	ciemnoszary RAL 7021	B	50	15,5	6	M12x1,5	58	20	8	17	6	14	19	1,8	6	14
K1124.6308	stal	ciemnoszary RAL 7021	B	60	18	8	M16x1,5	77	26	10	23	8	19	24	2,3	15	35
K1124.6410	stal	ciemnoszary RAL 7021	B	72	19	10	M20x1,5	84	28	12	25	10	22	30	2,8	15	34
K1124.620684	stal	czerwony RAL 3020	B	50	15,5	6	M12x1,5	58	20	8	17	6	14	19	1,8	6	14
K1124.630884	stal	czerwony RAL 3020	B	60	18	8	M16x1,5	77	26	10	23	8	19	24	2,3	15	35
K1124.641084	stal	czerwony RAL 3020	B	72	19	10	M20x1,5	84	28	12	25	10	22	30	2,8	15	34
K1124.06206	stal nierdzewna	ciemnoszary RAL 7021	B	50	15,5	6	M12x1,5	58	20	8	17	6	14	19	1,8	6	14
K1124.06308	stal nierdzewna	ciemnoszary RAL 7021	B	60	18	8	M16x1,5	77	26	10	23	8	19	24	2,3	15	35
K1124.06410	stal nierdzewna	ciemnoszary RAL 7021	B	72	19	10	M20x1,5	84	28	12	25	10	22	30	2,8	15	34
K1124.0620684	stal nierdzewna	czerwony RAL 3020	B	50	15,5	6	M12x1,5	58	20	8	17	6	14	19	1,8	6	14
K1124.0630884	stal nierdzewna	czerwony RAL 3020	B	60	18	8	M16x1,5	77	26	10	23	8	19	24	2,3	15	35
K1124.0641084	stal nierdzewna	czerwony RAL 3020	B	72	19	10	M20x1,5	84	28	12	25	10	22	30	2,8	15	34