

## Zamek ze stali nierdzewnej z uchwytem T

### Opis artykułu/ilustracje produktu



### Opis

#### Materiał:

Uchwyt: stal nierdzewna 1.4301.

Obudowa i nakrętka: stal nierdzewna 1.4305.

#### Wersja:

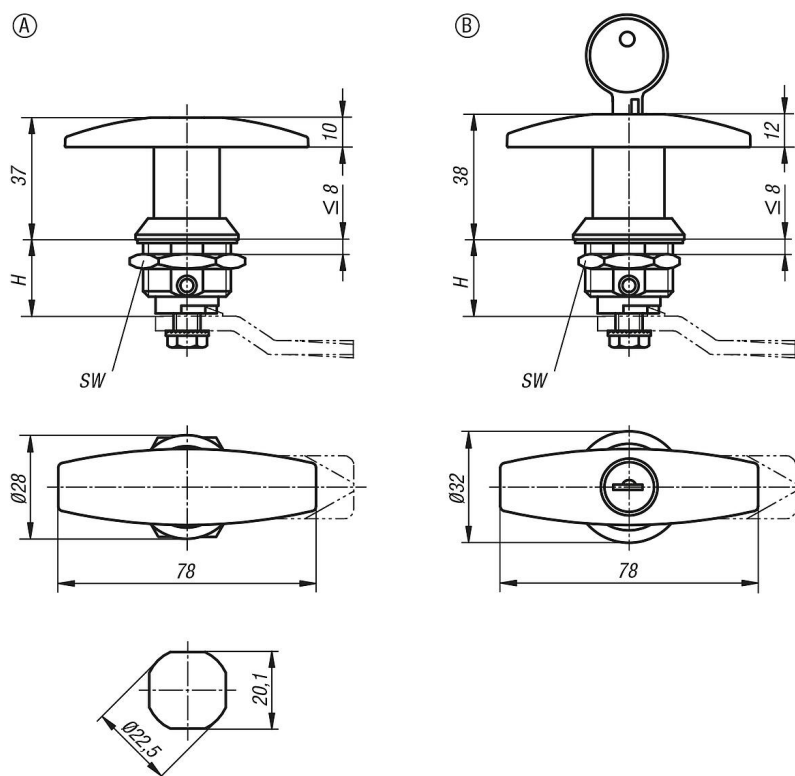
Z połyskiem.

#### Wskazówka:

Zamek z uchwytem T. Możliwość zastosowania z prawej lub lewej strony z kątem zamykania 90°. Zamek może być wbudowany w postaci wstępnie zmontowanego zespołu. Dostawa ze standardową nakrętką ze stali nierdzewnej. Zamykany zamek obrotowy wyposażony jest w 2 klucze. Klucz można wyciągnąć w obu położeniach (otwartym i zamkniętym). Z zamkiem można zestawić każdy języczek (zamknięcie 1333).

Stopień ochrony IP65.

### Rysunki



### Przegląd artykułów

Nr Zamówienia	Forma	Uruchomienie	H	SW
K1109.1186	A	uchwyt T	18	27
K1109.2186	B	uchwyt T zamykany	18	27

