

# Nóżki z gwintem zewnętrznym i powierzchnią rowkowaną, węgiel spiekany, typ K

Opis artykułu/ilustracje produktu



## Opis

### Materiał:

Stal automatowa.

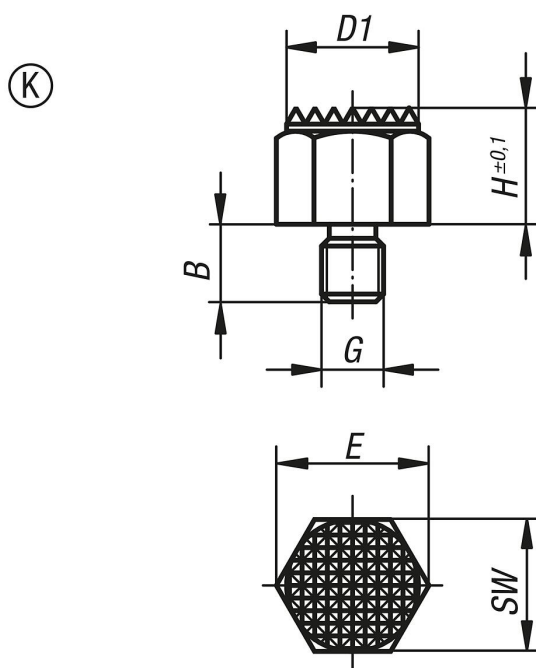
### Wersja:

Utwardzone dyfuzyjnie i oksydowane.

### Wskazówka:

Nóżki służą jako zderzaki, opory i dociski w przyrządach oraz ogólnie w obrabiarkach i urządzeniach.

## Rysunki



## Przegląd artykułów

Nr Zamówienia	Forma	B	D1	G	H	E	SW	Maks. moment dokręcania Nm
K0298.7101	K	10	17	M8	10	19,4	17	18
K0298.710	K	14	22	M12	10	25,2	22	60
K0298.715	K	14	22	M12	15	25,2	22	60
K0298.7151	K	19	30	M16	15	33	30	140
K0298.7201	K	19	30	M16	20	33	30	140

**Nóżki z gwintem zewnętrznym i powierzchnią rowkowaną, węgiel  
spiekany, typ K**

Przeгляд artykułów

---