

Zamek ze stali nierdzewnej, z pokrętłem

Opis artykułu/ilustracje produktu



Opis

Materiał:

Stal nierdzewna 1.4401.

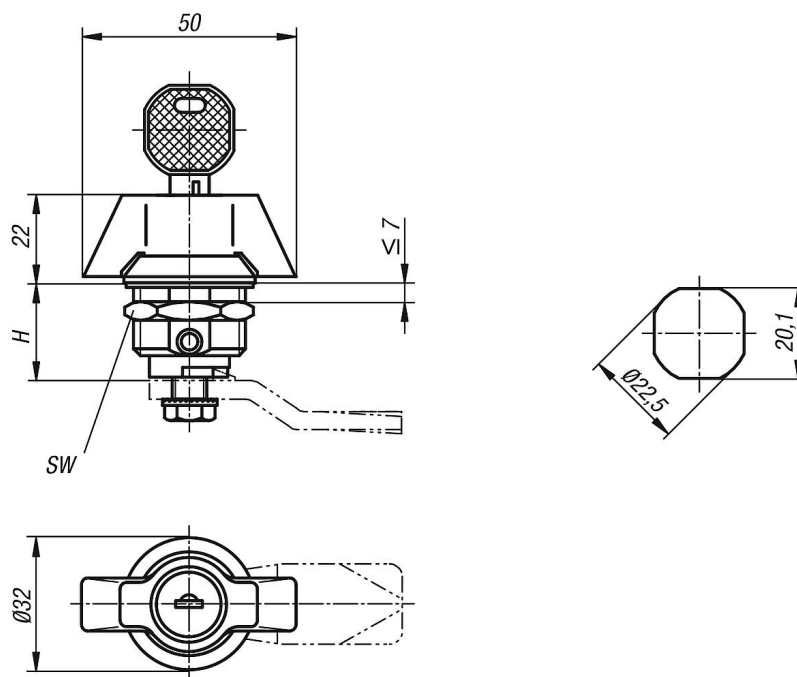
Wersja:

Z połyskiem.

Wskazówka:

Zamki obrotowe z pokrętłem. Możliwość zastosowania z prawej lub lewej strony z kątem zamykania 90°. Zamek może być wbudowany w postaci wstępnie zmontowanego zespołu. Dostawa ze standardową nakrętką ze stali nierdzewnej. Zamykany zamek obrotowy wyposażony jest w 2 klucze. Klucz można wyciągnąć w obu położeniach (otwartym i zamkniętym). Z zamkiem można zestawzić każdy jęczyczek (zamknięcie 1333).

Rysunki



Przegląd artykułów

Nr Zamówienia	Uruchomienie	H	SW
K1108.1186	pokrętło	18	27
K1108.2186	pokrętło z zamkiem	18	27