

Zamki z pokrętłem

Opis artykułu/ilustracje produktu



Opis

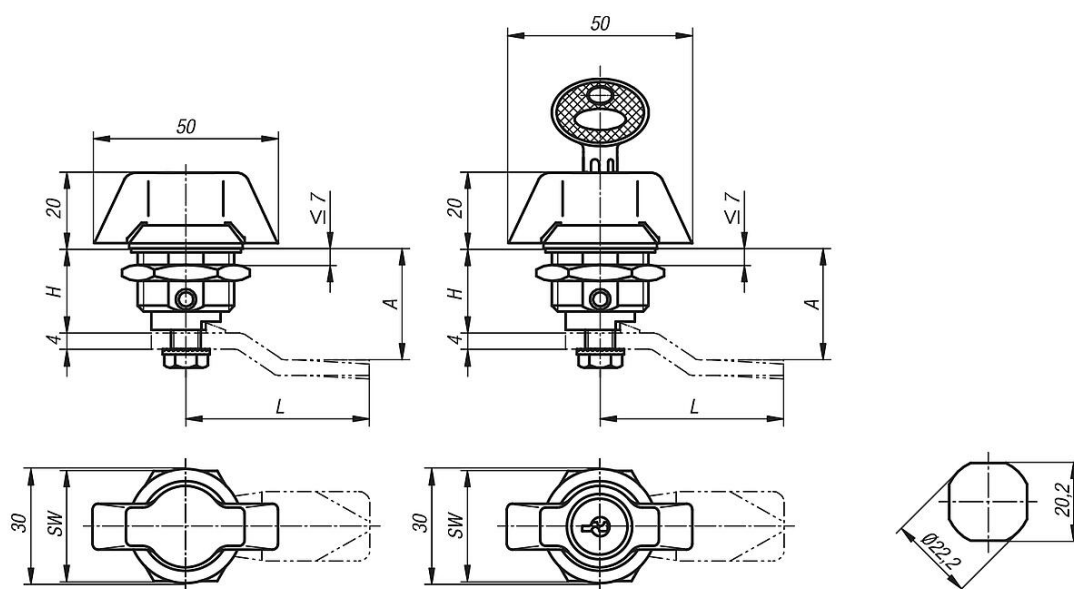
Materiał:

Obudowa i nakrętka – cynkowy odlew ciśnieniowy.
Przetyczka z tworzywa sztucznego PA6 GF 30.
Uszczelka płaska z gumy.

Wersja:

Obudowa i nakrętka, chromowana.
Przetyczka, czarna.

Rysunki



Przegląd artykułów

Nr Zamówienia	Uruchomienie	H	SW
K0525.1183	Pokrętło	18,5	27
K0525.2183	Pokrętło z zamkiem	18,5	27